

Hand Warmer

Dispositif de chauffage réglable



Hand Warmer (P012-62)

Contact et produit

mo-Vis bvba



Biebuyckstraat 15 D
9850 Deinze - Belgique

Site Web : www.mo-vis.com

E-mail : contact@mo-vis.com

Téléphone : +32 (0)9 335 28 60



Manuel d'installation et d'utilisation du Hand Warmer

Produit et distribué par mo-Vis bvba, Belgique

Édition 3, septembre 2019

Numéro de manuel : D-P012-62-80-02

Téléchargez la version la plus récente du manuel sur le site :
<http://www.mo-vis.com/en/support/downloads>

Table des matières

Contact et produit	2
mo-Vis bvba	2
Manuel d'installation et d'utilisation du Hand Warmer	2
Table des matières	3
Informations importantes à propos de ce manuel	5
Assistance, mise au rebut et pièces de rechange	7
Garantie	8
Mesures de sécurité	10
Conception et fonction du Hand Warmer	14
Pièces et accessoires	14
Logiciel de configuration mo-Vis	18
Instructions d'installation	19
Mesures de sécurité	19
Préparations	20
Installation du Hand Warmer	22
Fonctionnement du Hand Warmer	24
Première utilisation	26
Utilisation du Hand Warmer	28
Conditions d'utilisation	28
Réglages de l'utilisateur	29
Dépannage	30
Codes d'erreur	31

Entretien-----	34
Paramètres-----	35
Données techniques -----	37

Informations importantes à propos de ce manuel

Nous vous remercions d'avoir choisi un produit mo-Vis. Si vous voulez en savoir plus sur mo-Vis et ses produits, nous vous invitons à visiter notre site Web : www.mo-Vis.com.

Avant d'installer ce produit ou de l'utiliser, il est important de lire les instructions d'installation et d'utilisation et de les comprendre, surtout les instructions relatives à la sécurité.

Les instructions d'installation guideront l'installateur à travers les options et les possibilités du produit mo-Vis. Le produit mo-Vis doit être réglé à l'aide du logiciel de configuration mo-Vis.

L'objectif principal des instructions d'utilisation consiste à vous familiariser avec les fonctions et les caractéristiques du produit mo-Vis et la manière de l'utiliser au mieux. Ces instructions contiennent également des informations importantes en matière de sécurité et d'entretien, ainsi que des descriptions sur les problèmes pouvant survenir au cours de l'utilisation.

Veuillez toujours conserver les instructions d'utilisation avec votre fauteuil roulant, car vous pouvez en avoir besoin à tout instant pour des raisons d'utilisation, de sécurité et d'entretien.

Toutes les informations, photos, illustrations et spécifications sont basées sur les informations disponibles au moment de l'impression. Les photos et illustrations présentes dans ces instructions sont des exemples représentatifs qui ne sont pas destinés à être des représentations exactes des différentes pièces du produit.

Nous nous réservons le droit de modifier le produit sans notification préalable.

Commande de documentation

Vous pouvez télécharger des copies supplémentaires de ce manuel d'installation et d'utilisation sur le site Web de mo-Vis : www.mo-vis.com.

Assistance, mise au rebut et pièces de rechange

Assistance technique

En cas de problèmes techniques, nous vous conseillons de prendre contact avec votre revendeur.

Si le revendeur n'est pas disponible ou si vous ne savez pas de qui il s'agit, veuillez contacter mo-Vis bvba par e-mail à l'adresse support@mo-vis.com ou par téléphone au +32 9 335 28 60.

Veuillez toujours mentionner le numéro de série de l'appareil lors de tout contact avec mo-Vis, afin d'être certain de recevoir les informations correctes.

Pièces de rechange et accessoires

Les pièces de rechange et les accessoires doivent être commandés par le revendeur auprès de mo-Vis bvba.

Mise au rebut et recyclage

Veuillez vous conformer aux réglementations locales en matière de mise au rebut.

Veuillez éliminer les éléments électroniques obsolètes de manière responsable en conformité avec les réglementations locales en matière de recyclage.

Garantie

mo-Vis bvba garantit que le Hand Warmer est dépourvu de tout défaut matériel et de fabrication pour une période de 2 ans à condition de l'utiliser de manière appropriée, avec soin et en effectuant l'entretien nécessaire.

Les garanties couvrent uniquement les pièces et s'appliquent uniquement à l'acquisition initiale auprès d'un revendeur mo-Vis agréé.

Début de la période de garantie

Toute garantie débute à la date de la première livraison du produit au client.

Réparation et remplacement

Pour les services sous garantie, nous vous conseillons de prendre contact avec le revendeur auprès duquel vous avez acheté le produit. En cas de défaut matériel ou de fabrication, le revendeur doit obtenir un numéro d'autorisation de retour (RA) de la part de mo-Vis et le produit doit ensuite être renvoyé à un centre de services désigné par mo-Vis. mo-Vis effectuera la réparation ou, à sa discrétion, remplacera le produit couvert par la garantie.

Exclusion et limitations de recours

Les garanties expresses stipulées dans cet accord remplacent toutes les autres garanties de qualité marchande ou d'usage conforme. mo-Vis ne peut en aucun cas être tenu responsable de tout dommage direct, indirect, accidentel ou conséquent résultant de tout défaut de ce produit. Les pièces soumises à une « usure normale » (par exemple les coussins, boules de joystick, batteries, etc.) ne sont pas couvertes par la garantie, sauf en matière de défauts matériels ou de fabrication.

Modifications

Nul n'est autorisé à modifier, étendre ou lever les garanties de mo-Vis.

Annulation des garanties

Les garanties ci-dessus dépendent de l'installation, de l'utilisation, de l'entretien et du soin apporté au produit. La garantie est annulée si le produit a été installé ou utilisé de manière incorrecte ou si une réparation a été effectuée ou une pièce remplacée par une autre personne que mo-Vis ou un revendeur agréé. Le Hand Warmer est considéré comme une pièce ne nécessitant pas d'entretien.

L'ajout d'équipements ou de fonctionnalités non fabriqués ou recommandés par mo-Vis peut affecter la fonction prévue du produit, rendant ainsi la garantie caduque.

Compréhension des principes d'utilisation

Le professionnel des soins de santé (installateur agréé) est responsable de la bonne compréhension de l'utilisation prévue de l'équipement mo-Vis, des spécifications et de la configuration des programmes. mo-Vis ne peut être tenu responsable de tout dommage causé par une installation ou une utilisation incorrecte du produit. Une mauvaise utilisation, manipulation ou un stockage incorrect ne sont pas couverts par la garantie.

Mesures de sécurité

Généralités

Le Hand Warmer est destiné à être installé sur la prise 24 V d'un fauteuil roulant électronique.

Une mauvaise utilisation ou installation peut causer des blessures à l'utilisateur et endommager le fauteuil roulant ou tout autre bien.

Afin de réduire ces risques, vous devez lire attentivement ce mode d'emploi en accordant une attention particulière aux mesures de sécurité et aux textes d'avertissement.

Installez uniquement ce produit sur le fauteuil roulant, là où le fabricant permet l'installation de pièces de tiers.

Toute utilisation non autorisée du produit peut augmenter les risques d'accident. Suivez les recommandations de ce manuel à la lettre afin de prévenir tout accident lors de l'utilisation.

Le Hand Warmer est une pièce ne nécessitant pas d'entretien.

En cas de doutes lors de modifications ou de réglages, contactez toujours un technicien agréé.

En cas d'incident grave lié à l'appareil, signalez-le immédiatement à mo-Vis et à l'autorité compétente de l'État membre dans lequel l'utilisateur est établi.

Étiquettes d'avertissement

Ce manuel contient les étiquettes d'avertissement suivantes, destinées à attirer l'attention sur des situations pouvant causer des problèmes indésirables, comme des blessures corporelles ou des dommages au fauteuil roulant.



ATTENTION !

Soyez prudent lorsque vous voyez ce symbole.



AVERTISSEMENT !

Soyez très prudent lorsque vous voyez ce symbole. Si vous ne respectez pas les avertissements, il peut en résulter des blessures corporelles ou un endommagement des biens.



ATTENTION !

Responsabilité limitée

mo-Vis n'est nullement responsable des blessures corporelles ou des dommages pouvant résulter du non-respect par l'utilisateur ou d'autres personnes des recommandations, avertissements et instructions repris dans ce manuel.



ATTENTION !

Exigences CEM

Les composants électroniques d'un fauteuil roulant électronique et de ses options peuvent être affectés par des champs électromagnétiques externes (par exemple des téléphones mobiles). De même, les composants électroniques d'un fauteuil roulant et de ses options sont susceptibles d'émettre des champs électromagnétiques pouvant affecter l'environnement immédiat (par exemple certains systèmes d'alarme dans les entreprises).

Les valeurs limites de compatibilité électromagnétique (CEM) pour les fauteuils roulants électroniques sont définies dans les normes harmonisées de l'UE, directive 93/42/CEE relative aux dispositifs médicaux.

Le Hand Warmer est conforme à ces valeurs limites.



AVERTISSEMENT !

Assemblage

Le Hand Warmer doit uniquement être installé ou réglé par un technicien agréé ou par une personne ayant les compétences requises pour exécuter les réglages de façon professionnelle.

Entretien et service

Effectuez uniquement les activités de service et d'entretien spécifiées dans ce manuel. Elles sont suffisantes si vous vous conformez aux exigences définies dans ce manuel pour effectuer une action spécifique. Tout autre service, modification ou intervention sur le Hand Warmer doit être effectué par un technicien agréé ou par une personne ayant les compétences requises pour exécuter les réglages de façon professionnelle. En cas de doute, contactez un technicien agréé ou mo-Vis.

Utilisez uniquement des pièces de rechange approuvées ou recommandées par mo-Vis. Tout autre usage peut engendrer des modifications pouvant détériorer la fonctionnalité et la sécurité du produit. La garantie pourrait également devenir caduque.

ATTENTION !

Test

Après toute modification de l'installation physique ou tout réglage des paramètres du Hand Warmer, testez toujours le Hand Warmer avec le fauteuil roulant inoccupé.



Conception et fonction du Hand Warmer

Objectif

La fonctionnalité principale du Hand Warmer est de garder chaude la zone située autour du dispositif d'entrée du fauteuil roulant. Ceci augmente le confort de l'utilisateur et son aptitude à contrôler le dispositif d'entrée.

Généralités

Le dispositif est un réchauffeur d'air, alimenté par la batterie (24 V) du fauteuil roulant et qui contient ses propres composants électroniques de contrôle.

L'air est aspiré par l'avant, réchauffé et soufflé par l'avant à l'aide d'un ventilateur interne. Vu que l'entrée et la sortie d'air se font du même côté, l'air chaud est recyclé au lieu d'utiliser l'air froid ambiant. Il en résulte un grand avantage en matière de consommation d'énergie et d'efficacité.

Pièces et accessoires

Set Hand Warmer

Le set Hand Warmer (P012-62) est composé des pièces suivantes :

	Description du produit	Code de produit
	Unité Hand Warmer	P012-61
	Câble d'extension 180 mm pour Hand Warmer	P012-40
	Set de montage du Hand Warmer	M012-45
	Manuel du Hand Warmer, avec Étiquette de numéro de série	D-P012-62-80

Set de montage du Hand Warmer

Le set de montage du Hand Warmer (M012-45) est inclus dans le set Hand Warmer (P012-62).

Le set de montage du Hand Warmer est composé des pièces suivantes :

	Description du produit	Code du produit
	Demi-noix à montage rapide (Q2M) D6 + boulon de 14 mm	M004-04
	Tige à montage rapide (Q2M) D6 50 mm (1 pièce)	M004-74
	Double verrouillage pour Hand Warmer (22*9*3,5 mm) : 2 pièces	M012-40

Accessoires en option : dôme à deux mains (M012-31)

Afin de refermer la zone autour des mains et de mieux conserver la température de l'air, un dôme en PETG est disponible en option.



- Il permet de minimiser la perte de chaleur, ce qui réduit la consommation d'énergie, sans compromettre le confort.
- Le dôme à deux mains peut être commandé à l'aide du code M012-31. Contactez votre revendeur ou mo-Vis pour le commander.
- Le dôme est livré avec quatre fermetures à bouclettes pour l'attacher sur toute surface plane, par exemple, un plateau.
- consultez la rubrique Données techniques Techniques pour les dimensions.
- Les ouvertures du dôme peuvent être ajustées en toute simplicité, le PETG étant un matériau qui peut être coupé ou raboté facilement.



ATTENTION !

Utilisez des outils adéquats pour les ouvertures du dôme. La garantie est nulle si l'erreur est due à un réglage du dôme.

Grâce au logiciel de configuration, il est possible de régler le fonctionnement du Hand Warmer selon les besoins de l'utilisateur. Le temps d'arrêt automatique, le nombre de paramètres de puissance (max. 3), la température min/max du Hand Warmer et la vitesse min/max du ventilateur (flux d'air) sont entièrement réglables.

Téléchargement du logiciel

- Vous pouvez télécharger le logiciel sur le site Web de mo-Vis : www.mo-vis.com.
- Pour obtenir plus de détails sur l'installation et l'utilisation du logiciel, nous vous conseillons de consulter le manuel du logiciel de configuration mo-Vis (compris dans le pack de téléchargement du logiciel).

Spécification des exigences logicielles

Windows 7, 8 ou 10.

Profils utilisateurs

En fonction de votre profil (utilisateur, accompagnateur, revendeur, OEM), vous serez en mesure de configurer un certain nombre de paramètres du Hand Warmer.

- Aucun mot de passe n'est requis pour le profil utilisateur.

- Un mot de passe est requis pour l'accompagnateur, le revendeur et l'OEM.

Instructions d'installation

Mesures de sécurité



ATTENTION

À pleine puissance, le dispositif produira de l'air chaud (jusqu'à 70°C). Il est conseillé de conserver une distance minimale de 10 cm entre la main et le Hand Warmer. Si la distance est inférieure, il est nécessaire de limiter la température maximale du Hand Warmer à l'aide du configurateur à 70°C/158°F (l'air sera alors de 60°C/140°F) ou moins.



ATTENTION

L'entrée et la sortie d'air du dispositif se trouvent à l'avant. Conservez une distance minimale de 5 cm entre l'avant du dispositif et tout objet.



AVERTISSEMENT

Le dispositif a une structure ouverte à l'avant. Montez le dispositif de façon à ce que l'eau (pluie) ne puisse pas y entrer. Quelques gouttes d'eau ne poseront aucun problème, mais il est conseillé d'éviter un excès d'eau.



AVERTISSEMENT

Le connecteur XLR est lié à un fusible interne de 5 A. Celui-ci est nécessaire, car le calibre du fil n'est pas conçu pour résister à un courant plus élevé. Il n'est donc pas autorisé de court-circuiter le connecteur XLR et de réaliser une connexion directe avec les batteries du fauteuil roulant, sauf si un fusible de max. 5 A est ajouté.

L'unité mesure en continu la température et la tension de l'alimentation. Lorsqu'une erreur est détectée, le dispositif s'éteint automatiquement. En cas d'erreur non-détectée, le dispositif contient un fusible rapide interne supplémentaire de 4 A et un fusible CTP de 3 A.

Préparations

Technicien agréé

Seul un technicien agréé peut installer le Hand Warmer.

Outils

Utilisez une clé Allen pour installer le set de montage du Hand Warmer et le Hand Warmer.

**ATTENTION !**

Utilisez les outils adéquats pour installer le Hand Warmer et le régler. L'utilisation d'outils inappropriés peut endommager l'appareil.

**ATTENTION !**

Ne serrez pas trop les vis.

Plan d'installation

Établissez un plan d'installation avant de procéder à l'installation. En fonction des besoins de l'utilisateur, des dimensions réelles du fauteuil roulant et de la taille de l'utilisateur, ce plan doit indiquer les éléments suivants :

- L'emplacement sur lequel chaque élément du Hand Warmer doit être monté
- La manière dont le Hand Warmer doit fonctionner
- Les réglages des paramètres du Hand Warmer

Étiquette de numéro de série

L'étiquette supplémentaire de numéro de série (comprise dans le pack) doit être collée au dos de ce manuel.

Options de montage

Le Hand Warmer peut être monté n'importe où sur le fauteuil roulant.

- Pour installer facilement le Hand Warmer sur le fauteuil roulant (plateau, accoudoir, etc.), utilisez le set à montage rapide (Q2M) de mo-Vis inclus dans le pack.
- Vous pouvez également utiliser n'importe quel autre système de montage.
- Alternativement, mais ceci est déconseillé, vous pouvez monter le Hand Warmer sans la demi-noix du montage Q2M et fixer le dispositif sur une surface plane à l'aide de la fermeture à boucles (comprise dans le paquet). Deux espaces rainurés sont prévus à cet effet à la base du Hand Warmer.

Montage à l'aide du système Q2M

Pour installer l'unité Hand Warmer, procédez comme suit (selon votre plan d'installation) :

1. Déterminez l'emplacement et la position du Hand Warmer sur le fauteuil roulant. Le Hand Warmer peut être monté n'importe où sur le fauteuil roulant.

2. Serrez le demi-noix à montage rapide et le boulon à la base du boîtier du Hand Warmer. (2 positions par étape de 90° sont possibles)
3. Glissez l'unité sur une tige Q2M ou toute autre tige de 6 mm, afin de positionner le Hand Warmer sur le fauteuil roulant (une tige Q2M D6 50 mm est comprise).

Vous pouvez utiliser tout élément du système de montage rapide (Q2M) (par exemple, les tiges et serre-joints, la base de montage Q2M, etc.) pour compléter l'installation.

Contactez votre revendeur ou mo-Vis pour obtenir plus d'informations ou pour commander des noix ou tiges supplémentaires.



ATTENTION !

Serrez bien les vis, mais sans excès, à l'aide d'un clé Allen. Une force excessive peut endommager l'unité.

Connexion

Placez et raccordez le câble d'extension du Hand Warmer (compris) à l'aide du connecteur du Hand Warmer et reliez le câble d'alimentation XLR au joystick ou à la batterie du fauteuil roulant. Sécurisez le câble d'alimentation au fauteuil roulant à l'aide de sangles ou de fixations.



AVERTISSEMENT !

Assurez-vous que le câblage est monté de façon à éviter toute usure excessive.



AVERTISSEMENT !

*Le connecteur du câble d'alimentation XLR contient un fusible.
Utilisez un adaptateur pour connecter les connexions non-XLR.*

Fonctionnement du Hand Warmer

Fonctionnement et sélection du niveau

Un bouton-poussoir est situé à l'arrière du dispositif et une prise jack est prévue. Un bouton connecté à la prise jack a la même fonctionnalité qu'un bouton-poussoir intégré.

La fonctionnalité du bouton est de parcourir les niveaux (paramètres de puissance) du dispositif. Vous pouvez régler le nombre de niveaux à l'aide du logiciel de configuration mo-Vis pour modifier les paramètres.

Le témoin LED vert à l'avant indique l'état du dispositif (voir tableau).

Mode	Indicateur LED
Mode veille	Off (arrêt)
En attente	Allumé brièvement, éteint très longtemps
Niveau actif 1	Allumé brièvement, éteint longtemps
Niveau actif 2	Allumé brièvement, éteint moyen
Niveau actif 3	Allumé brièvement, éteint brièvement

Erreur	Nombre de clignotements, éteint longtemps
---------------	---

Configuration des paramètres

Le dispositif est également équipé d'une connexion mini-USB isolée à l'arrière. Utilisez cette connexion pour raccorder le dispositif à un ordinateur équipé du logiciel de configuration mo-Vis. Consultez le manuel du configurateur pour obtenir plus d'informations.

Détection automatique d'erreur

Le dispositif contient un contrôleur qui vérifie continuellement l'intégrité du dispositif. Lorsqu'un problème est détecté, le dispositif s'éteint automatiquement. Lorsque ceci se produit, vérifiez le code de clignotement d'erreur ou utilisez le configurateur pour vérifier la raison de l'arrêt du dispositif.

Première utilisation

Assistance du revendeur

Lors de la première utilisation par l'acquéreur, la présence du revendeur ou du technicien de service est recommandée afin d'expliquer les différentes possibilités à l'utilisateur et/ou à son accompagnateur.

En cas de besoin, le revendeur peut effectuer les réglages finaux.

Test par l'utilisateur

Il est important que le client maîtrise parfaitement l'installation, l'utilisation et tout ce qui peut être réglé en vue d'optimiser son expérience.

En tant que revendeur, procédez comme suit :

1. Expliquez et montrez au client comment vous avez effectué l'installation et développez le fonctionnement de chaque (nouveau) contacteur.
2. Demandez à l'utilisateur de tester toutes les positions du Hand Warmer (ainsi que le dôme à 2 mains en option) :
 - Le Hand Warmer est-il bien positionné selon les besoins du client ?
 - L'utilisateur peut-il manipuler le Hand Warmer en toute sécurité avec le moins d'efforts possible ?

- L'emplacement du Hand Warmer est-il optimal pour l'utilisateur pour tous les niveaux disponibles ?
- 3. En cas de besoin, ajustez le Hand Warmer et poursuivez les tests jusqu'à l'obtention d'une position et d'un fonctionnement optimaux.
- 4. Expliquez au client les problèmes susceptibles d'apparaître et la manière d'y remédier (voir le chapitre Dépannage).

Utilisation du Hand Warmer

Conditions d'utilisation

Le Hand Warmer doit être utilisé tel qu'installé par le revendeur, conformément aux instructions d'installation reprises dans ce manuel.

Les conditions d'utilisation prévues sont communiquées par le revendeur ou le technicien de service à l'utilisateur et/ou à l'accompagnateur lors de la première utilisation.

Si les conditions d'utilisation changent de manière significative, veuillez contacter votre revendeur ou un technicien agréé afin d'éviter toute usure excessive ou tout dommage involontaire.



AVERTISSEMENT

Le dispositif a une structure ouverte à l'avant. Montez le dispositif de façon à ce que l'eau (pluie) ne puisse pas y entrer. Quelques gouttes d'eau ne poseront aucun problème, mais il est conseillé d'éviter un excès d'eau.

Il est conseillé d'utiliser le dôme à deux mains ou tout autre dispositif de protection pour protéger le Hand Warmer lors de son utilisation à l'extérieur.

Réglages de l'utilisateur



AVERTISSEMENT !

Le fait de modifier les paramètres peut endommager l'appareil ou le fauteuil roulant, voire entraîner des blessures corporelles.



ATTENTION !

Modifiez uniquement les paramètres lorsque le fauteuil roulant est inoccupé.



ATTENTION !

Testez uniquement les nouveaux réglages lorsque le fauteuil roulant est inoccupé.

En tant qu'utilisateur ou accompagnateur, vous pouvez effectuer un nombre limité de réglages sans recourir au logiciel de configuration mo-Vis.

Bien que le nombre de paramètres que vous pouvez modifier en tant qu'utilisateur ou accompagnateur soit limité, nous vous recommandons de ne modifier que les paramètres que vous maîtrisez totalement.

- Pour obtenir la liste des paramètres, consultez le chapitre Paramètres.

Dépannage

Lorsqu'une erreur se produit, le voyant LED se met à clignoter. Long délai, puis une série de clignotements suivie d'un court délai. Comptez le nombre de clignotements et recherchez le code d'erreur associé dans le tableau ci-dessous :

Nombre de clignotements	Raison	Action requise
1	-	-
2	-	-
3	Alimentation, sous-tension/surtension	Vérifier les connexions et le câble d'alimentation
4	Capteur de température	Remplacez le PCB
5	Contacteur d'alimentation	Remplacez le PCB
6	ADC convertisseur interne Analogique en Numérique	Remplacez le PCB
7	Échec du test ou du diagnostic	Refaire les tests Remplacez le PCB
8	Erreur de processeur	Remplacez le PCB
9	Échec du programme	Mettre à jour le logiciel Remplacez le PCB

10	Erreur de code	Mettre à jour le logiciel Remplacez le PCB
-----------	----------------	---

Si le problème persiste après intervention, veuillez contacter votre revendeur local ou le technicien de service de mo-Vis pour résoudre le problème.

Codes d'erreur

Le système tient à jour un journal d'erreurs avec compteur. Chaque fois qu'une erreur spécifique se présente, le compteur augmente d'un chiffre (la valeur maximale du compteur est de 254).

Le journal d'erreurs est accessible via le configurateur (niveau revendeur). Il est possible d'effacer un compteur ou tous les compteurs.

Erreur	Raison	Action requise
CPU Error RAM	Échec de la vérification de cohérence du processeur.	Remplacez le PCB.
CPU Error FLASH		
CPU Error EEPROM		
Run Error Scheduler	Échec de la vérification de cohérence du Firmware	Effectuez une mise à jour du logiciel ou remplacez le PCB
Code Error Framework		

Code Error Application		
MSP Command Corrupt	Une commande corrompue a été reçue.	Un problème est survenu lors de la connexion à l'ordinateur (programme de configuration). Réessayez.
MSP Command Unknown	Une commande inconnue a été reçue.	Un problème est survenu lors de la connexion à l'ordinateur (programme de configuration). Mettez à jour le Firmware ou le logiciel de configuration. Réessayez.
MSP Sub Command Unknown	Une sous-commande inconnue a été reçue.	
MSP Argument Invalid	Un argument non valide a été reçu.	
MSP Device Not Ready	L'appareil n'est pas prêt à recevoir une commande MSP.	
MSP Device Wrong State	L'appareil n'est pas apte à recevoir une commande dans son état actuel.	
PCB Test Failed	Échec du test d'usine.	Une erreur est survenue lors du test d'usine.
Application Test Failed		

Field Test Failed	Échec du test de terrain (calibrage).	Une erreur est survenue lors du test de terrain (calibrage).
Test Flag Check	Un ou plusieurs tests d'essai ne sont pas configurés.	Refaites le test et/ou remplacez le PCB
ADC	Erreur de conversion ADC.	Remplacez le dispositif
Under/Over Supply	Surtension/sous-tension détectée.	Vérifiez la connexion et le câble d'alimentation.
Too Hot	Défaillance du système de chauffage ou capteur de température.	Enlevez la poussière du dispositif et remplacez le dispositif si le problème persiste.
Power Switch	Défaillance du contacteur de sécurité interne.	Remplacez le dispositif.
Temp Sensor	Défaillance du capteur de température.	

Entretien

Nettoyage

Nettoyez régulièrement (chaque mois ou selon les besoins) tous les éléments du Hand Warmer ainsi que le dôme à deux mains en option.

- Enlevez la poussière et la saleté à l'aide d'un chiffon humide.
- Utilisez uniquement des produits de nettoyage désinfectants non-agressifs.



AVERTISSEMENT !

N'immergez pas l'unité Hand Warmer dans de l'eau ou n'utilisez pas de grandes quantités de liquide.

Vérification mensuelle

Chaque mois ou lorsque cela s'avère nécessaire, vérifiez que :

- Tous les écrous et vis sont toujours bien serrés
- Le câblage n'est pas endommagé.
- Aucun des éléments ne présente une usure excessive.

Entretien de l'unité Hand Warmer

Le Hand Warmer ne nécessite aucun entretien. Dans des conditions normales d'utilisation, l'unité Hand Warmer et les différents éléments ne nécessitent aucun entretien supplémentaire.

Paramètres

Grâce au logiciel de configuration mo-Vis, vous pouvez modifier les paramètres du Hand Warmer. En fonction de votre profil (utilisateur, accompagnateur, revendeur, OEM), vous serez en mesure de modifier un certain nombre de paramètres.

Paramètre	Min	Max	Par défaut	Description
Auto Off (Arrêt automatique)	0	600	240	<ul style="list-style-type: none">– Le dispositif s'éteindra automatiquement après un délai déterminé (en minutes).– Changer le niveau (à l'aide du bouton) réinitialise le minuteur– Une valeur de 0 signifie que le dispositif ne s'arrête
Levels (Niveaux)	1	3	3	Nombre de niveaux de puissance disponibles.
Minimum Temp (Température minimale)	40	80	50	Température (en °C) du Hand Warmer à son niveau de puissance le plus bas.

Maximum Temp (Température maximale)	40	80	75	Température (en °C) du Hand Warmer à son niveau de puissance le plus élevé.
Minimum Fan Speed (Vitesse minimale du ventilateur)	10	100	20	Vitesse du ventilateur (flux d'air) (en %) à son niveau de puissance le plus bas.
Maximum Fan Speed (Vitesse maximale du ventilateur)	10	100	85	Vitesse du ventilateur (flux d'air) (en %) à son niveau de puissance le plus élevé.

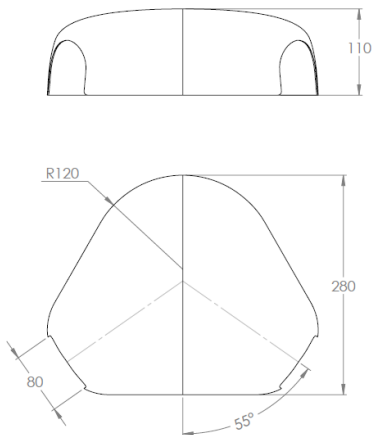
Description et code du produit

- Set Hand Warmer (P012-62)
- Unité Hand Warmer (P012-61)
- Set du dôme du Hand Warmer (M012-31)
- Set de montage du Hand Warmer (M012-45)
- Câble d'alimentation 180 mm du Hand Warmer (P012-40)

Dimensions de l'unité Hand Warmer

- 50 mm x 29 mm x 29 mm (HxIxP)
1,97 pouces x 1,41 pouces x 1,41 pouces (HxIxP)

Dimensions du dôme à deux mains (cm)



Tension

- Limites de sécurité : 12 à 35 V
- Utilisation normale : 18 à 26 V

Alimentation

- À pleine puissance : 2,0 A

Consommation d'énergie

- Mode ralenti : 20 mA
- Mode veille : 1,7 mA

Longueur de câble

- Pigtail : 15 cm
- Câble d'extension : 180 cm

Connecteur XLR

- Broche 1 : V+ (fusible interne de 5 A)
- Broche 2 : Masse
- Broche 3 : NC

Testé conformément à (sections pertinentes)

ISO7176, EN12184

Poids

125 g

Température d'arrêt du Hand Warmer

100 °C

Date d'installation: . . / . . /

Revendeur:



Cachet du revendeur:

A large, empty rectangular box with a thin green border, intended for the dealer's stamp or signature.

Étiquette de numéro de série

A large, empty rectangular box with a thin green border, intended for the serial number label.