

Multi Joystick

Multifunktional bedienbarer Rollstuhl-Joystick



Multi Joystick Omni (P002-61) - R-net (P002-62)
oder Version für Anschluss an andere Rollstuhl-Elektronik

Kontakt & Produkt

mo-Vis bvba



Biebuyckstraat 15 D

9850 Nevele - Belgien

Website: www.mo-vis.com

E-Mail: contact@mo-vis.com

Telefon: +32 9 335 28 60

Multi Joystick Benutzer- & Installationshandbuch

Hergestellt und veröffentlicht von mo-Vis bvba, Belgien

Ausgabe 2, April 2018

Handbuch-Artikel: D-P002-61-85-01

Inhalt

Kontakt & Produkt	2
mo-Vis bvba	2
Multi Joystick Benutzer- & Installationshandbuch	2
Inhalt	3
Wichtige Informationen zu diesem Handbuch	5
Support, Entsorgung und Ersatzteile	7
Gewährleistung	8
Vorsichtsmaßnahmen	11
Design und Funktion des Multi Joysticks	15
Teile und Zubehör	17
mo-Vis Configurator Software	20
Vorgesehene Verwendung	21
Installationsanleitung	24
Vorbereitungen	24
Vorbereitung des Joysticks	26
Installation des Joysticks	27
Position definieren (Parameter)	29
Tests	30
Erstmalige Verwendung	33
Verwenden des Multi Joysticks	35
Verwendungsbedingungen	35
Fehlercodes	35

Wartung -----	36
Parametereinstellungen -----	38
Montageeinstellungen (Benutzerebene) -----	38
Totband-----	38
Ausgleich -----	39
Neigung-----	42
Ausgleichsmodus -----	43
Abmessungen -----	44
Technische Daten-----	45

Wichtige Informationen zu diesem Handbuch

Vielen Dank, dass Sie sich für ein Produkt von mo-Vis entschieden haben! Wenn Sie mehr über mo-Vis und seine Produkte erfahren möchten, besuchen Sie bitte unsere Website: www.mo-vis.com.

Bevor Sie damit beginnen, dieses Produkt zu installieren oder zu verwenden, ist wichtig, dass Sie den Inhalt dieser Installations- und Bedienungsanleitung und besonders die Sicherheitshinweise lesen und verstehen.

Diese Installationsanleitung führt Sie als Monteur durch die Optionen und Möglichkeiten mit dem Produkt von mo-Vis. Das zusätzliche Anschlusshandbuch wird als wesentlicher Bestandteil dieses Handbuchs betrachtet. Das mo-Vis-Produkt sollte mit der Configurator-Software von mo-Vis eingestellt werden.

Die Bedienungsanleitung soll hauptsächlich dazu dienen, Sie mit den Funktionen und Merkmalen des mo-Vis-Produkts vertraut zu machen, und wie Sie es auf bestmögliche Weise verwenden können. Sie enthält außerdem wichtige Sicherheits- und Wartungsinformationen sowie eine Beschreibung möglicher Probleme, die während der Verwendung auftreten können.

Bewahren Sie die Bedienungsanleitung zu Ihrem Rollstuhl immer griffbereit auf, um zur Hand zu haben, wenn wichtige Informationen über seine Verwendung, Sicherheit und Wartung benötigt werden.

Alle Angaben, Fotos, Abbildungen und technischen Daten beruhen auf den Produktinformationen, die zum Zeitpunkt des Drucks

verfügbar waren. Die in dieser Anleitung gezeigten Fotos und Abbildungen sind beispielhaft und nicht als exakte Wiedergaben der verschiedenen Teile des Produkts gedacht.

Wir behalten uns das Recht vor, das Produkt ohne vorherige Ankündigung zu ändern.

Dokumentation zur Bestellung

Sie können zusätzliche Exemplare dieser Benutzer- & Installationsanleitung von der mo-Vis-Website www.mo-vis.com herunterladen.

Support, Entsorgung und Ersatzteile

Technischer Support

Bei technischen Problemen wenden Sie sich bitte an Ihren Händler. Ist der Händler nicht verfügbar oder unbekannt, wenden Sie sich bitte per E-Mail (support@mo-vis.com) oder Telefon (+32 9 335 28 60) an mo-Vis.

Geben Sie immer die Seriennummer des Geräts an, wenn Sie sich mit mo-Vis in Verbindung setzen. Damit wird sichergestellt, dass Sie die korrekten Informationen erhalten.

Ersatzteile und Zubehör

Ersatzteile und Zubehör müssen vom Händler bei mo-Vis bvba bestellt werden.

Entsorgung & Recycling

Befolgen Sie bei der Entsorgung Ihre örtlichen Abfallgesetze.

Entsorgen Sie veraltete elektronische teile verantwortungsbewusst in Übereinstimmung den örtlichen Recycling-Bestimmungen.

Gewährleistung

mo-Vis bvba sichert zu, dass der Multi Joystick für einen Zeitraum von zwei Jahren bei ordnungsgemäßer Verwendung, Pflege und Wartung frei von Material- oder Verarbeitungsmängeln ist. Alle Gewährleistungen decken nur Teile ab und reichen nicht über den Erstkäufer hinaus, der das Produkt von einem autorisierten mo-Vis-Händler erworben hat.

Beginn der Gewährleistungsfrist

Jede Gewährleistung beginnt an dem Datum, an dem das Produkt erstmalig an den Kunden geliefert wurde.

Reparatur und Austausch

Bezüglich Leistungen im Rahmen der Gewährleistung wenden Sie sich bitte an den Händler, bei dem das Produkt gekauft wurde. Bei einem Material- oder Verarbeitungsmangel muss der Händler von mo-Vis eine Rückgabeberechtigungsnummer (RA-Nummer) einholen, und das Produkt muss an von mo-Vis angegebenes Kundendienst-Center geschickt werden. mo-Vis repariert, oder nach Wahl, ersetzt dann jedes von der Gewährleistung abgedeckte Produkt.

Haftungsausschluss und Beschränkung von Rechtsmitteln

Die in dieser Vereinbarung festgelegten ausdrücklichen Gewährleistungen treten an die Stelle aller anderen Zusicherungen der Marktgängigkeit oder Eignung zu einem bestimmten Zweck. mo-Vis haftet unter keinen Umständen für unmittelbare oder mittelbare, nebenbei oder in der Folge entstehende Schäden aufgrund eines Mangels an diesem Produkt. Die Gewährleistung für Teile, die einem „normalen Verschleiß“ unterliegen (z. B. Polster, Joystick Kugeln, Batterien ...) werden in der Gewährleistung nicht abgedeckt, sofern dies keine Material- oder Konstruktionsmängel betrifft.

Ergänzungen

Niemand ist berechtigt, die Gewährleistungen von mo-Vis zu verändern, zu erweitern oder außer Acht zu lassen.

Erlöschen von Gewährleistungen

Die vorstehenden Gewährleistungen hängen von der korrekten Installation, Verwendung, Wartung und Pflege des Produkts ab. Die Gewährleistung erlischt, wenn das Produkt unsachgemäß installiert oder verwendet wurde, oder wenn von jemand anderem als mo-Vis oder einem autorisierten Händler eine Reparatur oder ein Austausch von Teilen vorgenommen wurde. Der Multi Joystick wird, einschließlich des integrierten Kabels und der Interface, als wartungsfrei betrachtet.

Die Hinzufügung von Vorrichtungen oder Merkmalen, die nicht von mo-Vis hergestellt oder empfohlen wurden, könnte die vorgesehene Funktion des mo-Vis-Produkts beeinträchtigen und kann die Gewährleistung ungültig machen.

Kenntnisse zur Verwendung

Der autorisierte Monteur ist dafür verantwortlich, den vorgesehenen Zweck des mo-Vis-Produkts, die technischen Daten und die Parameter seiner Programmierung zu kennen. mo-Vis kann nicht für Schäden haftbar gemacht werden, die durch eine falsche Installation oder Verwendung des Produkts entstehen. Der Missbrauch, die nicht vorgesehene Verwendung oder Lagerung sind von dieser Gewährleistung nicht abgedeckt.

Allgemeines

Der Multi Joystick ist für den Anbau an einen Elektro-Rollstuhl mit Anschluss für einen Omni (P002-61) oder R-net (P002-62) vorgesehen. Es werden auch andere Versionen für verschiedene Rollstuhl-Anschlüsse angeboten. Lesen Sie hierzu im Anschlusshandbuch nach oder wenden Sie sich an Ihren Händler oder mo-Vis, um weitere Informationen zu erhalten.

Durch eine unsachgemäße Verwendung oder Installation kann es zu einer Verletzung des Benutzers und zur Beschädigung des Rollstuhls oder anderer Sachen kommen.

Um diese Risiken zu verringern sollten Sie diese Anleitung sorgfältig durchlesen und besonders auf die Sicherheitshinweise und Warntexte achten.

Jede nicht autorisierte Verwendung des Produkts kann das Unfallrisiko erhöhen. Befolgen Sie sorgfältig die Empfehlungen in diesem Handbuch, um durch die Verwendung bedingte Unfälle zu vermeiden.

Der Multi Joystick wird, einschließlich des integrierten Kabels und der Interface, als wartungsfrei betrachtet.

Bei Unklarheiten über Änderungen und Einstellungen wenden Sie sich immer an einen qualifizierten Servicetechniker.

Warnhinweise

Dieses Handbuch enthält folgende Warnhinweise, mit denen die Aufmerksamkeit auf Situationen gelenkt werden soll, die zu unerwünschten Problemen führen könnten, z. B. Verletzungen oder Beschädigungen am Rollstuhl.



VORSICHT!

Gehen Sie vorsichtig vor, wenn das Symbol angezeigt wird.



ACHTUNG!

Gehen Sie besonders vorsichtig vor, wenn das Symbol angezeigt wird. Die Nichtbeachtung von Warnhinweisen kann zu Verletzungen oder Sachbeschädigungen führen.



VORSICHT!

Haftungsbeschränkung

mo-Vis übernimmt keine Haftung für Verletzungen oder Sachbeschädigungen, die dadurch entstehen, dass der Benutzer oder andere Personen die Empfehlungen, Warnhinweise und Anweisungen in diesem Handbuch außer Acht lassen.



VORSICHT!

EMV, Anforderungen

Die Elektronik eines Elektro-Rollstuhls und seiner Anbauten können durch äußere elektromagnetische Felder (z. B. von Mobiltelefonen) beeinträchtigt werden. Ebenso kann die Elektronik des Rollstuhls oder seiner Anbauten selbst elektromagnetische Felder erzeugen, die auf ihre unmittelbare Umgebung einwirken (z. B. bestimmte Alarmanlagen in Firmen und Geschäften).

Die Grenzwerte für elektromagnetische Verträglichkeit (EMV) sind im Hinblick auf Elektro-Rollstühle in der harmonisierten Normen für die EU in der Richtlinie über Medizinprodukte, Nr. 93/42/EWG festgelegt.

Der Multi Joystick entspricht diesen Grenzwerten.



ACHTUNG!

Montage

Der Multi Joystick sollte nur von einem qualifizierten Servicetechniker oder jemandem installiert oder eingestellt werden, der über entsprechende Kenntnisse verfügt, um die Arbeiten professionell durchzuführen.

Wartung und Service

Führen Sie nur die in diesem Handbuch angeführten Service- und Wartungsarbeiten durch, sofern Sie die hier vorgegebenen Anforderungen für eine bestimmte Tätigkeit erfüllen. Alle sonstigen Servicearbeiten, Änderungen und Maßnahmen am Multi Joystick dürfen nur von einem qualifizierten Servicetechniker oder jemandem durchgeführt werden, der über entsprechende Kenntnisse verfügt, um die Arbeiten professionell durchzuführen. Wenn Sie Fragen hierzu haben, wenden Sie sich bitte an einen qualifizierten Servicetechniker oder mo-Vis.

Verwenden Sie nur Ersatz- oder Zubehörteile, die von mo-Vis freigegeben oder empfohlen wurden. Die Verwendung anderer Teile könnten Veränderungen hervorrufen, welche die Funktion und Sicherheit des Produkts beeinträchtigen könnten. Sie könnten außerdem dazu führen, dass die Gewährleistung erlischt.

VORSICHT!

Tests

Der Multi Joystick sollte nach jeder materiellen Veränderung oder Einstellung der Joystick-Parameter immer getestet werden, ohne dass jemand im Rollstuhl sitzt.



Design und Funktion des Multi Joysticks

Zweck

Der Multi Joystick ist ein multifunktional bedienbarer Joystick. Dank seiner Flexibilität lässt sich der Joystick einfach durch unterschiedlichste Körperteile wie Finger, Kinn, Lippe u. a. bedienen. Der Joystick ist im mittleren Bereich unserer Joystick-Serie einzuordnen:

- **All-round Schwerlast Joystick:** großer Joystick, extremer Kraftaufwand (ca. 650 g)
- **All-round Joystick:** normalgroßer Joystick, normaler Kraftaufwand (ca. 250 g)
- **All-round Joystick Light:** normalgroßer Joystick, mittlerer Kraftaufwand (ca. 120 g)
- **Multi Joystick:** kleinerer Joystick, begrenzter Kraftaufwand (ca. 50 g), Bedienung mit Finger, Kinn, Lippe, ...
- **Micro Joystick:** sehr kleiner Joystick, minimaler Kraftaufwand (ca. 10 g), Bedienung mit Finger, Kinn, Zunge, Lippe, ...

Empfohlene Benutzer

Der Multi Joystick wird für Personen mit folgenden Erkrankungen empfohlen:

- Tetraplegie
- Neuromuskuläre Erkrankungen (ALS, MS, ...)
- Eingeschränkte Muskelkraft

Merkmale

Der Multi Joystick ist:

- Vollständig proportional mit verminderter Amplitude und geringerem Kraftaufwand (ca. 50 g)
- Eingebaut in ein kompaktes und diskretes Gehäuse mit zwei 3,5 mm-Klinkenbuchsen als Schaltereingänge
- Anschluss mit einem oder zwei Schaltern (Ein/Aus- und Modusschalter) für jeden 3,5 mm-Klinkenstecker
- Voll einstellbar für individuelle Möglichkeiten und Bedürfnisse mit gut durchdachter Elektronik
- Einfach konfigurierbar mit der kostenlosen mo-Vis Konfigurationssoftware: Positionierung des Joysticks. Weitere Parameter können über die Rollstuhl-Software eingestellt werden.
- Kompatibel mit verschiedenen Arten von Rollstuhl-Elektronik. Weitere Informationen finden Sie im Anschlusshandbuch.

Montage

Der Multi Joystick kann an einer beliebigen Stelle des Rollstuhls montiert werden.

- Verwenden Sie den Multi Swing Montagearm, um den Multi Joystick einfach als Kinn Joystick zu installieren.
- Verwenden Sie die Schnellbefestigung (Q2M), um den Multi Joystick an einer beliebigen anderen Stelle am Rollstuhl zu installieren.
- Sie können ebenso ein beliebiges anderes Montagesystem verwenden.

Teile und Zubehör

Multi Joystick-Paket

Ein Multi Joystick-Paket enthält folgende Teile:

	Produktbeschreibung	Produktcode
	Multi Joystick Set mit integrierter Verkabelung und Interface (Abbildung: Omni-Version)	P002-61 (Omni) P002-62 (R-net) oder Version für anderen Anschluss
	Multi Joystick Befestigungsplatte mit 4 Schrauben	M002-06

	Produktbeschreibung	Produktcode
	Schnellbefestigung, Spreizring mit 14 mm-Bolzen	M004-04
	Schnellbefestigung, Hülse D6, 50 mm	M004-70
	Multi Joystick Kugel	M002-05
	Multi Joystick Handbuch	D-P002-61-85-00
	Anschlusshandbuch	D-P002-81-85 (Onmi) D-P002-85-85 (R-net) oder Version für anderen Anschluss

Multi Joystick, Gerät im Detail

Die Anschlüsse der Multi Joystick Einheit haben Schutzabdeckungen, um das Eindringen von Staub oder Feuchtigkeit während des Gebrauchs zu verhindern.



VORSICHT!

Entfernen Sie die Schutzkappe, bevor Sie einen Stecker einstecken.



VORSICHT!

Setzen Sie die Schutzkappen immer auf, wenn die Anschlüsse nicht verwendet werden.



Bestellen von Ersatzteilen

Ersatzteile und Zubehör müssen vom Händler bei mo-Vis bvba bestellt werden.

Geben Sie immer den Produktcode und die Produktbeschreibung von den Teilen an, die bestellt werden sollen.

Die Positionierung des Multi Joysticks lässt sich mithilfe der Configurator Software von mo-Vis einstellen.

Softwaredownload

- Sie können die Software von der mo-Vis Website herunterladen: www.mo-vis.com.
- Alle Einzelheiten darüber, wie die Software installiert und verwendet wird, finden Sie im Handbuch zur mo-Vis Configurator Software (abrufbar im Abschnitt Support/Download der mo-Vis Website).

Profile

Je nach Ihrem Profil (Benutzer, Begleitperson, Händler, OEM) können Sie eine Reihe von Parametern für den Multi Joystick konfigurieren.

- Für ein Benutzerprofil ist kein Kennwort erforderlich.
- Bei den Profilen für Begleitperson, Händler und OEM ist ein Kennwort erforderlich.

Vorgesehene Verwendung

Der Multi Joystick ist ein Joystick Modul, das direkt an die Elektronik des Rollstuhls angeschlossen werden kann, um die Funktionen des Rollstuhls zu steuern.

Der Multi Joystick ist ein kleiner proportionaler Joystick, für den ein wesentlich geringer Kraft- und Bewegungsaufwand erforderlich ist als bei einem normalen Joystick.

Vorsichtsmaßnahmen



VORSICHT!

Schützen Sie den Joystick gegen Stöße.



ACHTUNG!

Der Joystick arbeitet mit einer hohen Empfindlichkeit. Notwendig sind eine gute Bewegungskoordination und Kraftkontrolle.



ACHTUNG!

Vermeiden Sie beim Fahren Zusammenstöße mit Hindernissen.



ACHTUNG!

Vermeiden Sie Beschädigungen am Gerät und den Kabeln. Achten sie darauf, dass die Kabel so verlegt sind, dass ein übermäßiger Verschleiß vermieden wird.

Funktion

Die Bewegungen des Joysticks werden in entsprechende Bewegungen des Rollstuhls umgesetzt, z. B. Fahren oder Menünavigation.

Die übliche Praxis für die Steuerung des Rollstuhls mit dem Multi Joystick sieht wie folgt aus:

- **Richtung:** Schieben Sie den Joystick in die Richtung, in die sich der Rollstuhl bewegen soll. Der Rollstuhl bewegt sich nun in diese Richtung.
- **Geschwindigkeit:** Je weiter Sie den Joystick von der Standardposition (Mitte) fortbewegen, desto schneller fährt der Rollstuhl.
- **Stopp:** Wenn Sie den Joystick loslassen, bewegt er sich zurück in die Standardposition (Mitte) und der Rollstuhl stoppt.

Sicheres Fahren

Es ist vorgeschrieben, dass der Ein-/Ausschalter eines Rollstuhls - mit dem Strom und Elektronik eines Rollstuhls sofort abgeschaltet werden - für den Benutzer beim Fahren schnell erreichbar ist. Damit kann der Rollstuhl bei Problemen oder im Notfall sofort angehalten werden.



ACHTUNG!

Der Ein-/Ausschalter muss für den Benutzer jederzeit erreichbar sein.

Falls der Rollstuhl sich auf unerwartete Weise verhält, muss der Benutzer den Joystick sofort loslassen oder den Ein-/Ausmacher betätigen.

Anschlussoptionen

Sie können an den Multi Joystick ein oder zwei Schalter oder die Interfaceeinheit anschließen. Ein Anschluss steuert die Leistung (PWR) ein / aus, ein Anschluss dient zur Steuerung eines Modus (IN).

Die Anschluss-Interface ist von der Version des Joysticks abhängig. Lesen Sie das Anschlusshandbuch, um mehr Informationen über die Anschlussmöglichkeiten zu erfahren.

- Klinkenstecker Ein/Aus (PWR) = rot
- Klinkensteckermodus (IN) = gelb



Installationsanleitung

Vorbereitungen

Qualifizierter Servicetechniker

Der Multi Joystick darf nur von einem qualifizierten Servicetechniker installiert werden.



ACHTUNG!

Eine falsche Programmierung der Rollstuhl-Elektronik kann zur Beschädigung des Geräts führen oder den Benutzer verletzen.

Werkzeug

Verwenden Sie zur Installation der Schnellbefestigung und des Multi Joysticks einen Innensechskantschlüssel.



VORSICHT!

Verwenden Sie für die Installation und Einstellung des Multi Joysticks immer die richtigen Werkzeuge. Durch die Verwendung falscher Werkzeuge kann das Gerät beschädigt werden.



VORSICHT!

Überdrehen Sie Schrauben nicht.

Installationsplan

Erstellen Sie einen Installationsplan, bevor Sie mit der Installation beginnen. Dieser Plan sollte auf Grundlage der Bedürfnisse des Benutzers und der Fähigkeiten des Rollstuhls folgendes berücksichtigen:

- Wo soll welcher Teil des Multi Joysticks platziert werden.
- Wie soll der Multi Joystick bedient werden: Hand, Kinn, Lippe oder Zunge.
- Eine stabile und zuverlässige Platzierung. Harte oder plötzliche Bewegungen des Rollstuhls dürfen die Installation nicht durcheinander bringen.



VORSICHT!

Schützen Sie den Joystick gegen Stöße.



ACHTUNG!

Vermeiden Sie Beschädigungen am Gerät und den Kabeln. Achten sie darauf, dass die Kabel so verlegt sind, dass ein übermäßiger Verschleiß vermieden wird.



VORSICHT!

Jeder Anschluss muss immer mit allen mitgelieferten Schrauben gesichert werden. Verwenden Sie nur die in der Packung mitgelieferten Schrauben.

Seriennummer-Aufkleber

Der zusätzliche Seriennummer-Aufkleber, der in der Packung enthalten ist, sollte auf die Rückseite dieses Handbuchs geklebt werden.

Vorbereitung des Joysticks

1. Legen Sie die Position des Joysticks fest.

Wenn sich die Klinkensteckeranschlüsse auf der rechten Seite befinden, führt ein Vorwärtsschieben des Joysticks zu einer entsprechenden Vorwärtsbewegung des Rollstuhls.

Bei Bedarf kann diese Positionierung mithilfe der Configurator Software in 90°-Schritten verändert werden.

2. Legen Sie fest, in welchem der drei Schlitze das Kabel verlegt werden soll.
3. Befestigen Sie die Montageplatte mit den vier Schrauben an der Basis des Joystick-Gehäuses.





VORSICHT!

Ziehen Sie die Schrauben fest an, aber nicht zu fest. Bei einem zu hohen Kraftaufwand kann das Gerät beschädigt werden.

Installation des Joysticks

1. Platzieren Sie den Spreizring der Schnellbefestigung (Q2M) auf der Unterseite des Geräts.
 - Verwenden Sie einen Innensechskantschlüssel, um den 14 mm-Bolzen festzuziehen.
 - Es wird zwar nicht empfohlen, aber Sie können den Multi Joystick auch ohne den Q2M Spreizring montieren.
2. Schieben Sie das Gerät über eine Q2M Hülse, oder eine andere 6 mm starke Hülse, um den Multi Joystick am Rollstuhl zu positionieren.
 - Eine Q2M Hülse (D6 50 mm) ist im Lieferumfang enthalten.



- Sie können aber auch jede andere Q2M-Hülse verwenden, z. B. eine C- oder S-Hülse, die im mo-Vis Multi Swing enthalten sind.
 - Wenden Sie sich an Ihren Händler oder mo-Vis, um weitere Informationen zu erhalten.
3. Platzieren und fixieren Sie die Interfaceeinheit und alle Kabel am Rollstuhl.



ACHTUNG!

Vermeiden Sie Beschädigungen am Gerät und den Kabeln. Achten sie darauf, dass die Kabel so verlegt sind, dass ein übermäßiger Verschleiß vermieden wird.

4. Falls erforderlich, bringen Sie einen Ein-/Aus-Schalter (PWR) und/oder Modus (IN)-Schalter an, fixieren die Kabel und stecken Sie in die entsprechenden Buchsen.
- Sie können entweder die Anschlüsse am Joystick oder an der Interfaceeinheit verwenden.



VORSICHT!

Verwenden Sie die Anschlüsse am Joystick und an der Interfaceeinheit nie gleichzeitig.



VORSICHT!

Entfernen Sie die Schutzkappe, bevor Sie einen Stecker einstecken.



VORSICHT!

Setzen Sie die Schutzkappen immer auf, wenn die Anschlüsse nicht verwendet werden.

5. Verbinden Sie die Kabel mit der Elektronik des Rollstuhls.



ACHTUNG!

Die gesamte Elektronik des Rollstuhls muss abgeschaltet sein.

Position definieren (Parameter)

Falls der Multi Joystick nicht mit den Klinkensteckeranschlüssen auf der rechten Seite montiert ist, können Sie die Joystick-Richtung in 90°-Schritten mithilfe der mo-Vis Configurator Software einstellen.

- Diese Software muss auf einem PC installiert und funktionsbereit sein.
- Je nach Ihrem Profil (Benutzer, Begleitperson, Händler, OEM) können Sie eine Reihe von Parametereinstellungen selbst verändern.
- Um die Bewegungen während der Installation festzulegen, sollten Sie zumindest über ein Händlerprofil verfügen.

Definieren der Parametereinstellungen

Um die Parametereinstellungen zu definieren, gehen Sie wie folgt vor:

1. Schließen Sie die Multi Joystick Einheit an einen PC an. Verwenden Sie hierzu ein Standard-Mini-USB-Kabel.
2. Konfigurieren Sie die Parameter mit der Software.
3. Laden Sie die Konfiguration hoch.
4. Testen Sie die Konfiguration und passen Sie sie ggf. an.

Parametereinstellungen

Unter „Parametereinstellungen“ finden Sie eine Liste aller Parametereinstellungen.

Tests

Führen Sie nach der Installation des Multi Joysticks die folgenden Tests in entsprechender Reihenfolge durch, bevor der Rollstuhl ausgeliefert oder in Dienst gestellt wird:

1. Überprüfung des Multi Joysticks auf Schäden
2. Funktionstest
3. Probefahrt
4. Bremsstest

Überprüfung des Multi Joysticks auf Schäden

Prüfen Sie folgende Punkte:

- Der Joystick ist nicht verbogen oder beschädigt

- Gehäuse, Verkabelung und alle Anschlüsse sind unbeschädigt
- Der Joystick kehrt in seine Standardposition zurück, nachdem er vorwärts, rückwärts, nach links und rechts bewegt und wieder freigegeben wurde.

Funktionstest



ACHTUNG!

Führen Sie diesen Test nur auf einer ebenen Fläche mit mindestens 1 m freien Raum um den Rollstuhl durch.

1. Aktivieren Sie das Betriebssystem des Rollstuhls.
2. Prüfen Sie eventuelle Fehlermeldungen.
3. Bewegen Sie den Joystick langsam vorwärts, bis Sie hören, dass die Feststellbremse sich löst.



VORSICHT!

Der Rollstuhl kann beginnen sich zu bewegen.

4. Geben Sie den Joystick sofort frei. Sie sollten hören, wie die Feststellbremse innerhalb weniger Sekunden reagiert.
5. Wiederholen Sie die Schritte 3 und 4 dreimal und bewegen Sie dabei den Joystick zu sich hin, nach links und nach rechts.
6. Prüfen Sie, ob das Ein-/Ausschalten und der Modusschalter korrekt funktionieren.

Probefahrt

Führen Sie mit dem Rollstuhl eine Probefahrt durch.

- Prüfen Sie, ob der Rollstuhl und alle seine Funktionen in allen Positionen, die der Benutzer mithilfe des Multi Joysticks und der Schalter bedienen kann, korrekt funktionieren.
- Prüfen Sie, dass in keiner möglichen Position des Rollstuhls Kabel oder Teile beschädigt oder behindert werden.

Bremstest

Fahren Sie mit höchster Geschwindigkeit und schalten Sie den Rollstuhl mithilfe des Ein-/Ausschalters aus.

Der Rollstuhl darf nicht abrupt stehenbleiben, sondern muss sanft bis zum Stillstand abbremsen.

Hilfe durch den Händler

Während der erstmaligen Verwendung durch den Benutzer empfiehlt es sich, dass der Händler oder Servicetechniker Hilfestellung gibt und dem Kunden (dem Benutzer und/oder seiner Begleitperson) die verschiedenen Möglichkeiten erklärt.

Falls erforderlich, kann der Händler abschließende Einstellungen vornehmen.

Benutzertest

Es ist wichtig, dass der Kunde umfassende Kenntnisse von der Installation hat, wie sie einzusetzen ist und was einstellbar ist, um seine Handhabung zu optimieren.

Gehen Sie als Händler wie folgt vor:

1. Erklären und zeigen Sie dem Kunden, was Sie bei der Installation getan haben und erklären Sie die Funktion jeder (neuen) Taste.
2. Lassen Sie den Benutzer alle Positionen des Multi Joysticks ausprobieren:
 - Sind Multi Joystick und Schalter leicht erreichbar?
 - Kann der Benutzer den Rollstuhl mühelos und sicher bedienen?

- Ist die Anordnung von Joystick und Tasten für den Benutzer in allen möglichen Positionen optimal?
- 3. Verändern Sie ggf. die Einstellung des Multi Joysticks.
- 4. Erklären Sie dem Kunden mögliche Probleme und wie bei ihnen vorzugehen ist.

Verwenden des Multi Joysticks

Verwendungsbedingungen

Der Multi Joystick ist, wie vom Händler installiert, für die Verwendung entsprechend der Installationsanleitung in diesem Handbuch vorgesehen.

Die absehbaren Verwendungsbedingungen werden dem Benutzer und/oder der Begleitperson bei der erstmaligen Verwendung vom Händler oder Servicetechniker mitgeteilt.

Sollten sich die Verwendungsbedingungen erheblich verändern, wenden Sie sich bitte an Ihren Händler oder einen qualifizierten Servicetechniker, um einen übermäßigen Verschleiß oder eine unbeabsichtigte Beschädigung zu vermeiden.

Fehlercodes

Bei einem Fehler beginnt die LED des Multi Joysticks zu blinken. Eine lange Pause, gefolgt von einer Reihe Blinksignale in kurzem Abstand.

Die Fehlermeldung hängt von der Anschlussart ab. Zählen Sie die Anzahl der Blinksignale und suchen Sie die entsprechende Fehlermeldung im Anschlusshandbuch.

Reinigung

Reinigen Sie den Multi Joystick regelmäßig (monatlich) bzw. bei Bedarf.

- Entfernen Sie Staub und Schmutz vorsichtig mit einem feuchten Tuch.
- Verwenden Sie nur milde Reiniger mit Desinfektionswirkung.



ACHTUNG!

Nicht in Wasser tauchen oder übermäßig viel Flüssigkeit verwenden.



VORSICHT!

Tragen Sie keine zusätzlichen Schmierstoffe auf die beweglichen Teile auf.

Joystick-Kugel

Die Kugel auf dem Joystick kann ohne Werkzeug entfernt werden.

- Die Kugel kann kurz in warmes Wasser mit einem milden Reiniger getaucht werden.
Lassen Sie die Kugel trocknen, bevor Sie sie wieder aufsetzen.

- Ist die Kugel beschädigt, verschlissen oder lässt sich nicht mehr reinigen, tauschen Sie sie aus. Wenden Sie sich an Ihren Händler oder an mo-Vis, um Ersatzteile zu bestellen: (Multi Joystick, Kugel = Produktcode M002-05).

Monatliche Kontrolle

Überprüfen Sie monatlich bzw. nach Bedarf:

- Alle Bolzen und Schrauben sind immer noch fest angezogen.
- Die Verkabelung ist nicht beschädigt.
- Kein Teil zeigt Anzeichen von übermäßigem Verschleiß.

Jährliche Kontrolle

Wir empfehlen, den Rollstuhl und seine Hardware mindestens einmal pro Jahr von einem qualifizierten Servicetechniker komplett durchchecken zu lassen.

Wenden Sie sich an Ihren lokalen Händler oder mo-Vis, um weitere Informationen zu erhalten.

Wartungsfreiheit

Der Multi Joystick ist wartungsfrei. Bei normaler Verwendung müssen Joystick, Interfaceinheit und verschiedene Teile nicht eigens gewartet werden.

Parametereinstellungen

Die Parameter des Multi Joysticks können mithilfe des mo-Vis Configurator Software geändert werden. Je nach Ihrem Profil (Benutzer, Begleitperson, Händler, OEM) können Sie eine Reihe von Parametern selbst verändern.

Montageeinstellungen (Benutzerebene)

Einstellung	Beschreibung	Parameter	
Montage- richtung	Manchmal ist es einfacher, den Joystick mechanisch in einer Ecke zu montieren. Mit dieser Funktion wird die Achse des Joysticks um 90 Grad im Uhrzeigersinn gedreht. Mit diesem Parameter kann die Drehung des Joysticks kompensiert werden.	Standard	0°
		Min.	0°
		Max.	270°
		Schritte	90°

Totband

Einstellung	Beschreibung	Parameter	
Totband	Neutralzone um die Mittelposition des Joysticks	Standard	5 %
		Min.	5 %
		Max.	10 %

Einstellung	Beschreibung	Parameter	
	Verhindert eine langsame Weiterbewegung des Rollstuhls nach dem Loslassen des Joysticks.		

Hinweis: Die meisten Rollstuhl-Elektroniken haben eine eigene Totbandeinstellung. Es wird empfohlen, die Standardeinstellung zu belassen.

Ausgleich

Einstellung	Beschreibung	Parameter	
Ausgleichsfaktor	<p>Verringert die Fahrgeschwindigkeit vorwärts/rückwärts auf unebenem Untergrund.</p> <p>Typ und Gewicht des Rollstuhl haben Einfluss auf diesen Faktor.</p> <ul style="list-style-type: none"> — Bei schweren Rollstühlen muss die Einstellung eventuell auf „Weak“ (schwach) gesenkt werden. — Bei leichten Rollstühlen muss die Einstellung eventuell auf „Strong“ (stark) erhöht werden. 	„Very weak“ (sehr schwach)	fast keine Verzögerung
		„Weak“ (schwach)	geringere Verzögerung als in „Normal“
		Normal	Standardeinstellung
		„Strong“ (stark)	größere Verzögerung als in „Normal“

Einstellung	Beschreibung	Parameter	
	<ul style="list-style-type: none"> — Ist der Joystick an einer Stelle montiert, an der sich der Wert eines Aufpralls vervielfältigen kann (z. B. an einem Arm), sollte die Einstellung auf „Weak“ (schwach) oder „Very weak“ (sehr schwach) eingestellt werden. — Rollstühle mit Vorderradantrieb sind von diesem Faktor weniger betroffen als solche mit Hinterradantrieb. 	„Very strong“ (sehr stark)	größere Verzögerung als in „Strong“
X-Ausgleich	<p>Um die Lenkreaktion zu begrenzen, wenn der Rollstuhl bei Lenkbefehlen überreagiert. Hierzu kann es durch einen Ausgleich auf der X-Achse kommen, der den Rollstuhl daran hindert, ein Hindernis aufgrund eines zu niedrigen Drehmoments zu überwinden.</p> <p>Der Wert basiert auf dem Ausgleich auf der Y-Achse.</p>	Keiner.	Kein-Ausgleich
		1/2 Y	X = 50 % des Werts von Y
		2/3 Y	X = 66 % des Werts von Y
		Gleich Y	X = 100 % des Werts von Y
De-/Aktivierungsmuster	<p>Aktiviert, wenn Ausgleichsmodus auf „Manual“ (manuell) steht.</p> <p>Zum Aktivieren/Deaktivieren: den Joystick Vorwärts + Rückwärts + Vorwärts schieben.</p>	„Fast“ (Schnell)	schnelle Ausführung
		Normal	normale Ausführung

Einstellung	Beschreibung	Parameter	
	<ul style="list-style-type: none"> — Agile Benutzer sind eventuell in der Lage, dieses Muster recht schnell auszuführen. — Stellen Sie diesen Parameter entsprechend der Agilität des Benutzers ein. — Vorsicht: „Slow“ (Langsam) kann bewirken, dass der Rollstuhl losfährt, während das Muster ausgeführt wird. 	Langsam	langsame Ausführung

Neigung

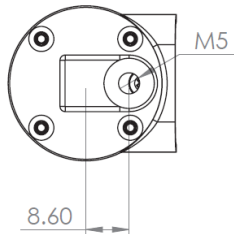
Einstellung	Beschreibung	Parameter
Aktivieren	<p>Der Joystick kann die Neigung des Joysticks in Bezug auf die Schwerkraft der Erde feststellen. Der Rollstuhl wird anhalten wenn der Parameter ‚Aktivieren‘ eingeschaltet ist und der Joystick mehr als 70 Grad von der Vertikalen geneigt ist, und das in alle Richtungen.</p> <p>Sobald die Neigung weniger als 60 Grad beträgt wird diese Sicherheit wieder abgeschaltet.</p> <p>Die Verwendung dieser Funktionalität wird empfohlen wenn ein Joystick in einem Tablett integriert ist oder an einem kippbaren Montagesystem montiert ist.</p> <p>Der Neigungssensor ist standardmässig ausgeschaltet.</p> <p>Wichtig: die Reaktionszeit des Neigungssensors ist < oder = 1 Sekunde.</p>	

Ausgleichsmodus

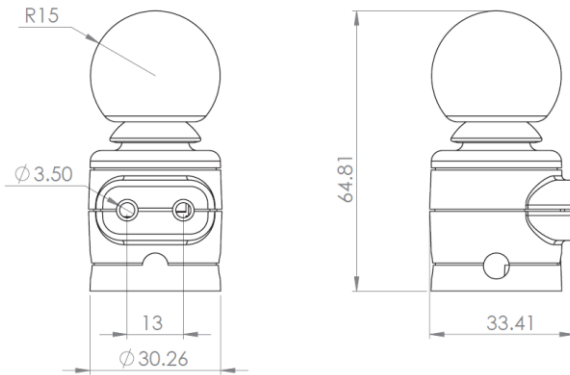
Einstellung	Beschreibung	Parameter	
Ausgleichs- modus	Definiert die Aktivierung des Ausgleichsalgorithmus.	Aus	immer deaktiviert
	Für R-net: kann individuell für jedes Profil eingestellt werden.	Manuell	manuell vom Benutzer (de-)aktiviert
		Ein	immer aktiviert

Abmessungen

Ansicht von unten



Ansicht von der Seite



Produktbeschreibung & Code

- Multi Joystick Omni (P002-61), R-net (P002-62)
- oder Version für Anschluss an andere Rollstuhl-Elektronik

Interfaceanschlüsse

- 3,5 mm Mono-Klinke Ein/Aus (PWR)
- 3,5 mm Mono-Klinke Modus (IN)
- Mini-USB
- Rollstuhl-Anschluss, je nach Joystick-Version.

Joystick-Anschlüsse

- 3,5 mm-Mono-Klinkensteckerbuchse Ein/Aus und 3,5 mm Mono-Klinkensteckerbuchse Modus

Abmessungen

- Joystick 65 mm x 31 mm x 31 mm (HxBxT)
- Kugel 26 mm x 30 mm x 30 mm (HxBxT)

Kraftaufwand

- Erforderlicher Kraftaufwand: ca. 50 g

Installationsdatum: . . / . . /

Händler:



Händlerstempel:

A large, empty rectangular box with a thin green border, intended for a dealer stamp.

Seriennummer-Aufkleber

A large, empty rectangular box with a thin green border, intended for a serial number sticker.