

# Micro Joystick

Zeer kleine, proportionele rolstoeljoystick



Micro Joystick Omni (P002-51) - R-net (P002-52)

Of versie voor aansluiting op andere rolstoелеlektronica

## Contact en product

### mo-Vis bvba



Biebuyckstraat 15 D

9850 Nevele - België

Website: [www.mo-vis.com](http://www.mo-vis.com)

E-mail: [contact@mo-vis.com](mailto:contact@mo-vis.com)

Telefoon: +32 9 335 28 60

## Gebruikers- en installatiehandleiding Micro Joystick

Geproduceerd en gepubliceerd door mo-Vis bvba, België

Editie 4: oktober 2018

Catalogusnummer: D-P002-51-75-03

# Inhoud

Contact en product-----	2
mo-Vis bvba-----	2
Gebruikers- en installatiehandleiding Micro Joystick-----	2
Inhoud-----	3
Belangrijke informatie over deze handleiding-----	5
Ondersteuning, afdanken en reserveonderdelen -----	6
Garantie-----	7
Veiligheidsmaatregelen -----	10
Ontwerp en werking van de Micro Joystick -----	14
Onderdelen en accessoires -----	16
Configuratiesoftware van mo-Vis-----	19
Beoogd gebruik -----	20
Installatie-instructies -----	23
Vorbereidingen-----	23
Installatie van de joystick-----	25
De positie bepalen (instellingen) -----	27
Testen -----	28
Eerste gebruik -----	30
De Micro Joystick gebruiken -----	32
Gebruiksvoorwaarden-----	32
Foutcodes -----	32
Onderhoud -----	33

Instellingen	35
Montage-instellingen (gebruikersniveau)	35
Dode zone	35
Compensatie	36
Tilt	38
Compensatiemodus	39
Afmetingen	39
Technische gegevens	41

## Belangrijke informatie over deze handleiding

Hartelijk bedankt dat u voor een product van mo-Vis heeft gekozen! Als u meer informatie over mo-Vis en haar producten wilt, kunt u onze website bezoeken op: [www.mo-vis.com](http://www.mo-vis.com).

Voordat u dit product installeert of gaat gebruiken, is het belangrijk dat u deze installatie- en bedieningsinstructies doorneemt en begrijpt, en dan met name de veiligheidsinstructies.

In de installatie-instructies worden de opties en mogelijkheden beschreven die u als installateur heeft met het mo-Vis-product. De extra handleiding voor de aansluiting maakt integraal deel uit van deze handleiding. Het mo-Vis-product moet ingesteld worden met de configuratiesoftware van mo-Vis.

De bedieningsinstructies zijn met name bedoeld om u vertrouwd te maken met de functies en kenmerken van het mo-Vis-product en hoe u het op de best mogelijke manier kunt gebruiken. Er wordt tevens belangrijke veiligheids- en onderhoudsinformatie vermeld en er worden mogelijke problemen in beschreven die tijdens gebruik op kunnen treden.

Bewaar de bedieningsinstructies altijd ergens in of in de buurt van uw rolstoel, aangezien u belangrijke informatie nodig kunt hebben over het gebruik, de veiligheid en het onderhoud.

Alle informatie, afbeeldingen, illustraties en specificaties zijn gebaseerd op de productinformatie die beschikbaar was op het moment van drukken. De in deze instructies weergegeven

afbeeldingen en illustraties zijn representatieve voorbeelden en zijn niet bedoeld als exacte weergaven van de verschillende onderdelen van het product.

We behouden ons het recht voor om het product zonder voorafgaande kennisgeving te wijzigen.

### ***Documentatie bestellen***

U kunt extra exemplaren van deze gebruikers- en installatiehandleiding downloaden op de website van mo-Vis: [www.mo-vis.com](http://www.mo-vis.com).

## Ondersteuning, afdanken en reserveonderdelen

### ***Technische ondersteuning***

Als u technische problemen ondervindt, raden we aan contact op te nemen met uw dealer.

Als de dealer niet beschikbaar is of u niet weet wie de dealer is, kunt u via e-mail contact opnemen met mo-Vis bvba [support@mo-vis.com](mailto:support@mo-vis.com) of bellen naar +32 9 335 28 60.

Vermeld altijd het serienummer van het apparaat als u contact met mo-Vis opneemt. Op deze manier kunnen we u de juiste informatie geven.

## ***Reserveonderdelen en accessoires***

Reserveonderdelen en accessoires moeten door de dealer bij mo-Vis bvba worden besteld.

## ***Afdanken en recyclen***

Neem de plaatselijke afvalvoorschriften in acht als u het apparaat afdankt.

Gooi overbodige elektronische onderdelen op een verantwoorde wijze weg en in overeenstemming met de plaatselijke voorschriften voor recycling.

## **Garantie**

mo-Vis bvba garandeert dat de Micro Joystick 2 jaar lang vrij is van materiaal- en productiefouten, mits het apparaat op de juiste manier gebruikt, verzorgd en onderhouden wordt.

Alle garanties dekken uitsluitend onderdelen en gelden alleen voor de oorspronkelijke koper van het product bij een mo-Vis-dealer.

## ***Begin van de garantieperiode***

Iedere garantie gaat in op de datum dat het product aan de klant wordt geleverd.

## ***Reparatie en vervanging***

Voor onderhoud tijdens de garantieperiode raden we aan contact op te nemen met de dealer bij wie het product is gekocht. Als er materiaal- of productiefouten optreden, moet de dealer een autorisatienummer voor teruggave (RA) opvragen bij mo-Vis en moet het product naar een door mo-Vis aangewezen servicecentrum worden gestuurd. mo-Vis repareert of vervangt naar eigen goeddunken alle producten die onder de garantie vallen.

## ***Disclaimer en beperking van verhaalsmogelijkheden***

De in deze overeenkomst uiteengezette uitdrukkelijke garanties vervangen alle garanties van verkoopbaarheid of geschiktheid voor een bepaald doel. mo-Vis is in geen geval aansprakelijk voor directe, indirecte, incidentele of gevolgschade als gevolg van een defect aan dit product. Onderdelen die onderhevig zijn aan "normale slijtage" (zoals pads, joystickballetjes, batterijen enz.) worden niet gedekt door de garantie, met uitzondering van materiaal- of productiefouten.

## ***Wijzigingen***

Niemand heeft het recht de garanties van mo-Vis te wijzigen, verlengen of er afstand van te doen.

## ***Vervallen van garanties***

De eerder genoemde garanties zijn afhankelijk van een correcte installatie, gebruik, onderhoud en zorg voor het product. De garantie vervalt als het product verkeerd is geïnstalleerd of gebruikt, of als het



is gerepareerd of er onderdelen zijn vervangen door andere partijen dan mo-Vis of een erkende dealer. De Micro Joystick, de geïntegreerde kabels en de interface zijn onderdelen die niet gerepareerd kunnen worden.

Het toevoegen van apparatuur of uitrusting die niet is gefabriceerd of aanbevolen door mo-Vis, kan van invloed zijn op de beoogde werking van het mo-Vis-product en kan de garantie ongeldig maken.

### ***Gebruik begrijpen***

De zorgverlener (geautoriseerde installateur) is er verantwoordelijk voor dat hij/zij het beoogd gebruik van de mo-Vis-apparatuur, de specificaties en de programmeerinstellingen begrijpt. mo-Vis kan niet verantwoordelijk worden gehouden voor schade als gevolg van onjuiste installatie of onjuist gebruik van het product. Verkeerd gebruik, een verkeerde behandeling en opslag worden niet gedekt door deze garantie.

## *Algemeen*

De Micro Joystick kan op iedere elektrische rolstoel met een Omni- (P002-51) of R-net- (P002-52) aansluiting worden gemonteerd. Andere versies voor andere rolstoelaansluitingen zijn beschikbaar. Raadpleeg de handleiding voor de aansluiting of contacteer uw dealer of mo-Vis voor meer informatie.

Onjuist gebruik of een onjuiste installatie kan letsel veroorzaken bij de gebruiker en tot schade aan de rolstoel of andere eigendommen leiden.

Om deze risico's te beperken, moet u deze instructiehandleiding aandachtig doornemen en speciale aandacht besteden aan de veiligheidsinstructies en waarschuwingen.

Installeer dit product enkel op een rolstoel waarvan de rolstoelfabrikant de installatie van onderdelen van derden toestaat.

Ongeautoriseerd gebruik van het product kan een grotere kans op ongelukken tot gevolg hebben. Volg de aanbevelingen in deze handleiding nauwgezet op om ongelukken door gebruik te voorkomen.

De Micro Joystick, de geïntegreerde kabels en de interface zijn onderdelen die niet gerepareerd kunnen worden.

Neem als u twijfelt over bepaalde wijzigingen en aanpassingen altijd contact op met een gecertificeerde servicemonteur.

## Waarschuwinglabels

Deze handleiding bevat de volgende waarschuwinglabels, die bedoeld zijn om u te wijzen op situaties die tot ongewenste problemen kunnen leiden, zoals persoonlijk letsel of schade aan de rolstoel.



### **LET OP!**

*Wees voorzichtig als u dit symbool ziet.*



### **WAARSCHUWING!**

*Wees uiterst voorzichtig als u dit symbool ziet. Het niet in acht nemen van waarschuwingen kan tot persoonlijk letsel of eigendomsschade leiden.*



### **LET OP!**

#### **Beperkte garantie**

*mo-Vis accepteert geen aansprakelijkheid voor persoonlijk letsel of eigendomsschade als gevolg van het niet opvolgen door de gebruiker of andere personen van de aanbevelingen, waarschuwingen en instructies in deze handleiding.*



### **LET OP!**

#### **EMC-vereisten**

*De elektronica en accessoires van een elektrische rolstoel kunnen verstoord worden door externe elektromagnetische velden (bijvoorbeeld van mobiele telefoons). De elektronica en accessoires van een rolstoel kunnen ook zelf elektromagnetische velden uitstralen die de directe omgeving kunnen verstoren (bijvoorbeeld bepaalde alarmsystemen in bedrijven).*

*De grenswaarden voor elektronische compatibiliteit (EMC) met betrekking tot elektrische rolstoelen staan vermeld in de geharmoniseerde EU-normen in de richtlijn voor medische apparatuur, nr. 93/42/EEC.*

*De Micro Joystick voldoet aan deze grenswaarden.*



### **WAARSCHUWING!**

#### **Installatie**

*De Micro Joystick mag uitsluitend geïnstalleerd of aangepast worden door een gecertificeerde servicemonteur of iemand met voldoende kennis om de aanpassing correct uit te kunnen voeren.*

### **Onderhoud en service**

*Voer alleen de in de handleiding gespecificeerde service en onderhoud uit, zolang er aan de in deze handleiding beschreven vereisten voor een bepaalde handeling wordt voldaan. Alle overige service, wijzigingen en aanpassingen aan de Micro Joystick moeten worden uitgevoerd door een gecertificeerde servicemonteur, die over voldoende kennis beschikt om de aanpassing correct uit te kunnen voeren. Neem als u twijfelt contact op met een gecertificeerde servicemonteur of mo-Vis.*

*Gebruik uitsluitend door mo-Vis goedgekeurde of aanbevolen reserveonderdelen of accessoires. Gebruik van andere reserveonderdelen of accessoires kan de werking en veiligheid van het product in gevaar brengen. Hierdoor kan ook de garantie komen te vervallen.*



### **LET OP!**

#### **Testen**

*De Micro Joystick moet altijd getest worden zonder dat er iemand in de rolstoel zit na iedere wijziging van de fysieke installatie of aanpassing van de joystickinstellingen.*

# Ontwerp en werking van de Micro Joystick

## *Doel*

De Micro Joystick is een zeer kleine, proportionele joystick die speciaal ontworpen is voor mensen met amper of weinig spierkracht en/of beperkte bewegingen. De joystick kan eenvoudig bediend worden met bijvoorbeeld vingers, kin, tong, lip, etc. De joystick is de kleinste in onze joystickserie:

- **All-round Joystick Heavy Duty:** grote joystick, extreme kracht (ca. 650 gram)
- **All-round Joystick:** joystick met een standaard grootte, standaard kracht (ca. 250 gram)
- **All-round Joystick Light:** joystick met een standaard grootte, gemiddelde kracht (ca. 120 gram)
- **Multi Joystick:** kleinere joystick, beperkte kracht (ca. 50 gram), te bedienen met vingers, kin, lip enz.
- **Micro Joystick:** zeer kleine joystick, beperkte kracht (ca. 8 gram), te bedienen met vingers, kin, tong, lip enz.

## *Aanbevolen gebruikers*

De Micro Joystick wordt aanbevolen voor mensen met spierziekten.

## *Eigenschappen*

De Micro Joystick:

- Is zeer klein, proportioneel.
- Wordt geleverd met 2 tips: balletje of kuipje.
- Is zeer gevoelig omdat de joystick met weinig kracht (ca. 8 gram) te bedienen en bewegen is.
- Kan bediend worden met vingers, kin, tong, lip, etc.
- Heeft een ergonomisch ontwerp voor eenvoudig gebruik.
- Is koppelbaar met één of twee schakelaars: aan/uit (pwr) en modus (in), met iedere aansluiting van 3,5 mm.
- Volledig regelbaar naar persoonlijke wensen en behoeften met slimme elektronica.
- Eenvoudig te configureren met de gratis configuratiesoftware van mo-Vis: plaatsen van de joystick. Voor overige instellingen heeft u de software-instellingen van de rolstoel nodig.
- Compatibel met meerdere types rolstoelelektronica.  
Raadpleeg de aansluitingshandleiding voor meer informatie.

## *Montage*

De Micro Joystick kan overal op de rolstoel worden gemonteerd.

- Gebruik de Multi Swing bevestigingsarm om de Micro Joystick eenvoudig als kin-joystick te installeren.

- Gebruik de Quick-to-mount (Q2M) om de Micro Joystick op alle overige plaatsen op de rolstoel te installeren (tablet, armsteun, tafelblad, etc.).
- U kunt ook alle overige montagesystemen gebruiken.

## Onderdelen en accessoires

### *Micro Joystick-pakket*

Een Micro Joystick-pakket bestaat uit de volgende onderdelen:

	Productbeschrijving	Productcode
	Micro Joystick set, met geïntegreerde bekabeling en interface (illustratie: Omni-versie)	P002-51 (Omni) P002-52 (R-net) Of versie voor andere aansluiting
	Bevestigingsring Micro Joystick	M006-07



	Productbeschrijving	Productcode
	Quick-to-mount halve klem van 6 mm en bout van 20 mm	M004-05
	Quick-to-mount staafje D6 van 50 mm	M004-70
	Balletje Micro Joystick	M006-08
	Kuipje Micro Joystick	M006-09
	Micro Joystick handleiding	D-P002-51-75-00
	Handleiding voor de aansluiting	D-P002-81-75 (Omni) D-P002-85-75 (R-net) Of versie voor andere aansluiting

## **Gegevens Micro Joystick**

De aansluitingen van de interface van de Micro Joystick hebben beschermkapjes om te voorkomen dat er tijdens gebruik stof of vocht binnenkomt.



### **LET OP!**

*Verwijder de beschermcover voordat u iets aansluit.*



### **LET OP!**

*Bewaar de beschermcover altijd voor als de aansluitingen niet worden gebruikt.*

## **Reserveonderdelen bestellen**

Reserveonderdelen en accessoires moeten door de dealer bij mo-Vis bvba worden besteld.

Vermeld altijd de productcode en productbeschrijving van de te bestellen artikelen.

De positie van de Micro Joystick kan ingesteld worden met de configuratiesoftware van mo-Vis.

### **Software downloaden**

- U kunt de software downloaden op de website van mo-Vis: [www.mo-vis.com](http://www.mo-vis.com).
- Voor alle informatie over de installatie en het gebruik van de software, kunt u de handleiding van de configuratiesoftware van mo-Vis raadplegen (beschikbaar op de ondersteunings-/downloadpagina van de mo-Vis-website).

### **Profielen**

Afhankelijk van uw profiel (gebruiker, begeleider, dealer, OEM) kunt u een aantal instellingen configureren voor de Micro Joystick.

- Voor een gebruikersprofiel is geen wachtwoord nodig.
- Voor begeleider-, dealer- en OEM-profielen is wel een wachtwoord nodig.

De Micro Joystick is een joystick die rechtstreeks op de elektronica van de rolstoel kan worden aangesloten om de rolstoelfuncties te bedienen.

De Micro Joystick is een zeer kleine, proportionele joystick waarvoor maar weinig kracht (8 gram) en beweging vereist is.

### **Veiligheidsmaatregelen**



#### **LET OP!**

*Bescherm de joystick tegen stoten*



#### **WAARSCHUWING!**

*De joystick is zeer gevoelig. Een goede bewegingscoördinatie en controle van kracht zijn vereist.*



#### **WAARSCHUWING!**

*Probeer tijdens het rijden niet tegen obstakels aan te rijden.*



#### **WAARSCHUWING!**

*Probeer het toestel en de bedrading niet te beschadigen. Zorg ervoor dat de kabels dusdanig zijn gemonteerd zodat deze niet overmatig kunnen slijten.*



#### **WAARSCHUWING!**

*Gebruik de joystick niet als enige steun voor uw handen of armen. Bewegingen en schokken kunnen controle-elementen verstoren.*

## **Werking**

De bewegingen van de joystick worden overgezet naar vergelijkbare bewegingen van de rolstoel, oftewel rijden of menunavigatie.

U kunt de Micro Joystick het beste op de volgende manier gebruiken om met de rolstoel te rijden:

- **Richting:** richt de joystick in de richting waar u met uw rolstoel naartoe wilt. De rolstoel gaat vervolgens die kant uit.
- **Snelheid:** hoe verder u de joystick van de standaard (middelste) positie beweegt, des te sneller de rolstoel rijdt.
- **Stoppen:** als u de joystick loslaat, keert deze terug naar de standaard (middelste) positie en stopt de rolstoel.

## **Comfort en ergonomie**

De ergonomische vorm van de joystick is zeer geschikt om in de palm van uw hand te laten rusten en de joystick met uw duim te bedienen.

Er zijn 2 tips voor joysticks verkrijgbaar: balletje of kuipje. Gebruik de tip die het meeste comfort biedt en het handigst is.

## **Veilig rijden**

Het is verplicht om tijdens het rijden binnen handbereik van de gebruiker een aan/uit-toets op uw rolstoel te hebben, die onmiddellijk de aandrijving en elektronica van de rolstoel uitschakelt. Hiermee kan de rolstoel onmiddellijk worden gestopt bij problemen of in geval van nood.



## **WAARSCHUWING!**

*De gebruiker moet te allen tijde bij de aan/uit-toets kunnen.*

Als de rolstoel op een onverwachte manier reageert, moet de gebruiker de joystick onmiddellijk loslaten of de aan-/uitschakelaar gebruiken.

## **Aansluitopties**

U kunt één of twee schakelaars aansluiten op de Micro Joystick. De ene aansluiting is om de stroom (pwr) in en uit te schakelen en de andere om de modus (in) in te stellen.

De aansluitingsinterface hangt af van de joystickversie. Gelieve de handleiding voor de aansluiting te raadplegen voor meer informatie over de connectiviteit.

- Aansluiting aan/uit (pwr) = rood
- Aansluitmodus (in) = geel



## Vorbereidingen

### ***Gecertificeerde servicemonteur***

De Micro Joystick mag alleen door een gecertificeerde servicemonteur geïnstalleerd worden.



#### ***WAARSCHUWING!***

*Het onjuist programmeren van de elektronica van de rolstoel kan de apparaten beschadigen of de gebruiker verwonden.*

### ***Gereedschap***

Gebruik een inbussleutel om de Quick-to-mount en Micro Joystick te monteren.



#### ***LET OP!***

*Gebruik het juiste gereedschap om de Micro Joystick te installeren en af te stellen. Gebruik van onjuist gereedschap kan het apparaat beschadigen.*



#### ***LET OP!***

*Draai schroeven niet te strak aan.*

## Installatieplan

Stel voordat u aan de installatie begint een installatieplan op. Op basis van de behoeften van de gebruiker en de mogelijkheden van de rolstoel van de gebruiker, moet er in dit plan rekening worden gehouden met:

- Waar welk onderdeel van de Micro Joystick geplaatst moet worden.
- Waarmee de Micro Joystick bediend gaat worden: hand, kin, lip of tong.
- Een stevige en solide plaatsing. Ruige of plotselinge bewegingen van de rolstoel mogen geen invloed hebben op de installatie.



### **LET OP!**

*Bescherm de joystick tegen stoten*



### **WAARSCHUWING!**

*Probeer het toestel en de bedrading niet te beschadigen. Zorg ervoor dat de kabels dusdanig zijn gemonteerd zodat deze niet overmatig kunnen slijten.*



### **WAARSCHUWING!**

*Gebruik de joystick niet als enige steun voor uw handen of armen. Bewegingen en schokken kunnen controle-elementen verstoren.*



### **LET OP!**

*Alle aansluitingen moeten altijd met alle geleverde schroeven worden vastgedraaid. Gebruik uitsluitend de met de verpakking meegeleverde schroeven.*



## Sticker met het serienummer

De met het pakket meegeleverde sticker met het serienummer moet achter op deze handleiding worden geplakt.

## Installatie van de joystick

1. Bepaal waar de joystick moet komen.

Als de pijl onder op de joystick naar voren wijst, resulteert een voorwaartse beweging van de joystick in een vergelijkbare voorwaartse beweging van de rolstoel.

Indien nodig kunt u deze positie veranderen met stappen van 90° met behulp van de configuratiesoftware van mo-Vis.

2. Plaats de bevestigingsring om de behuizing van de joystick.
3. Bevestig de Quick-to-mount halve klem op de bevestigingsring.
  - Gebruik een inbussleutel om de bout van 20 mm vast te draaien.
  - Ondanks dat we dit afraden, wilt u de Micro Joystick wellicht bevestigen zonder de Q2M halve klem.



### LET OP!

*Draai de schroeven stevig, maar niet te strak aan. Te veel kracht kan de joystick beschadigen.*

4. Zet de joystick op een Q2M-staafje, of op een ander staafje van 6 mm breed, om de Micro Joystick op de rolstoel te plaatsen.

- Uw pakket bevat een Q2M-staafje D6 van 50 mm.
  - U kunt ieder ander Q2M-staafje gebruiken, bijvoorbeeld een C-staafje of S-staafje (apart te bestellen).
  - Neem contact op met uw dealer of mo-Vis voor meer informatie, of om extra klemmen of stangen te bestellen.
5. Bevestig de interface en alle kabels op de rolstoel en zet alles goed vast.



**WAARSCHUWING!**

*Probeer het toestel en de bedrading niet te beschadigen. Zorg ervoor dat de kabels dusdanig zijn gemonteerd zodat deze niet overmatig kunnen slijten.*

6. Plaats indien nodig een aan/uit-schakelaar (pwr) en/of modus-schakelaar (in), zet de kabels vast en sluit de aansluitingen aan. U kunt de aansluitingen op de interface gebruiken.



**LET OP!**

*Verwijder de beschermcover voordat u iets aansluit.*



**LET OP!**

*Bewaar de beschermcover altijd voor als de aansluitingen niet worden gebruikt.*

7. Sluit de kabels aan op de elektronica van de rolstoel.



**WAARSCHUWING!**

*Alle elektronica van de rolstoel moet worden uitgeschakeld.*

## De positie bepalen (instellingen)

Als de Micro Joystick niet met de pijl aan de onderkant naar voren wordt gemonteerd, kunt u de richting van de joystick aanpassen in stappen van 90° met behulp van de configuratiesoftware van mo-Vis.

- Deze software moet op een pc worden geïnstalleerd en klaar zijn voor gebruik.
- Afhankelijk van uw profiel (gebruiker, begeleider, dealer, OEM) kunt u een aantal instellingen wijzigen.
- Om de bewegingen tijdens de installatieprocedure in te stellen, raden we minstens een dealerprofiel aan.



### *Instellingen definiëren*

Ga als volgt te werk om de instellingen te definiëren:

1. Sluit de Micro Joystick aan op een pc. Gebruik een standaard mini-USB of USB-kabel.
2. Configureer de instellingen met de software.
3. Upload de configuratie.
4. Test de configuratie en pas deze indien nodig aan.

### *Instellingen*

Ga naar 'Instellingen' voor een lijst met alle instellingen.

Voer na installatie van de Micro Joystick de volgende tests in onderstaande volgorde uit voordat de rolstoel wordt geleverd of gebruikt:

1. Controleren of de Micro Joystick intact is.
2. Operationele test.
3. Testrit.
4. Remtest.

### ***Controleren of de Micro Joystick intact is***

Controleer of:

- De joystick niet krom of beschadigd is.
- Behuizing, kabels en alle aansluitingen niet beschadigd zijn.
- De joystick keert terug in de standaardpositie als de joystick naar voren, achteren, links en rechts wordt bewogen of vanuit deze posities wordt losgelaten.

### ***Operationele test***



#### **WAARSCHUWING!**

*Voer deze test uitsluitend uit op een vlakke ondergrond, met ten minste één meter vrije ruimte rondom om de rolstoel.*

1. Schakel het besturingssysteem van de rolstoel in.

2. Controleer op foutberichten.
3. Beweeg de joystick langzaam naar voren totdat u hoort dat de parkeerremmen uitgeschakeld worden.



### **LET OP!**

*De rolstoel kan gaan rijden.*

4. Laat de joystick onmiddellijk los. Als het goed is, hoort u de parkeerrem binnen een paar seconden reageren.
5. Herhaal stap 3 en 4 drie keer, terwijl u de joystick langzaam van links naar rechts naar u toehaalt.
6. Controleer of de aan-/uitschakelaar (pwr) en modusschakelaar (in) correct werken.

### **Testrit**

Maak een testrit met de rolstoel.

- Controleer of de rolstoel en alle functies correct werken in alle posities waarin de gebruiker de Micro Joystick en schakelaars wil gaan gebruiken.
- Controleer of er geen kabels of onderdelen beschadigd kunnen raken of klem kunnen komen te zitten in alle mogelijke posities van de rolstoel.

## ***Remtest***

Rijd met volle snelheid vooruit en schakel de rolstoel uit met de aan/uit-toets.

De rolstoel mag niet abrupt stoppen, maar moet langzaam vaart verminderen en stoppen.

## **Eerste gebruik**

### ***Ondersteuning van de dealer***

Als de gebruiker de joystick voor het eerst gaat gebruiken, is het verstandig om de hulp van de dealer of servicemonteur in te roepen om de verschillende mogelijkheden aan de klant (de gebruiker en/of zijn/haar begeleider) uit te leggen.

Mocht het nodig zijn, dan kan de dealer de laatste aanpassingen doen.

### ***Gebruikerstest***

Het is belangrijk dat de klant weet hoe de joystick werkt, hoe hij/zij deze moet gebruiken en wat er aangepast kan worden om de gebruikerservaring te verbeteren.

Doe als dealer het volgende:

1. Vertel de klant en laat hem/haar zien hoe u de joystick heeft geïnstalleerd en leg uit hoe iedere (nieuwe) knop werkt.

2. Laat de gebruiker alle posities van de Micro Joystick testen:
  - Zijn de Micro Joystick en schakelaars binnen handbereik?
  - Kan de gebruiker de rolstoel veilig en moeiteloos bedienen?
  - Zijn de joystick en schakelaars in alle beschikbare posities optimaal geplaatst voor de gebruiker?
3. Pas de Micro joystick indien nodig aan.
4. Vertel de klant over mogelijke problemen en hoe ze kunnen worden opgelost.

# De Micro Joystick gebruiken

## Gebruiksvoorwaarden

De Micro Joystick moet zoals geïnstalleerd door de dealer worden gebruikt, in overeenstemming met de installatie-instructies in deze handleiding.

De voorziene gebruiksvoorwaarden worden tijdens het eerste gebruik door de dealer of servicemonteur aan de gebruiker en/of begeleider uitgelegd.

Als de gebruiksvoorwaarden ingrijpend veranderen, neemt u contact op met uw dealer of een gecertificeerde servicemonteur om overmatige slijtage of schade te voorkomen.

## Foutcodes

Bij een fout zal het led-lichtje van de Micro Joystick beginnen knipperen. Na een lange interval zal het led-lichtje met een korte interval knipperen.

De foutmelding hangt af van het type aansluiting. Tel het aantal keer dat het led-lichtje knippert en zoek de bijbehorende foutmelding op in de handleiding voor de aansluiting.



## **Reinigen**

Reinig alle onderdelen van de Micro Joystick regelmatig (maandelijks), of als u dat nodig acht.

- Verwijder stof en vuil voorzichtig met een vochtige doek.
- Gebruik uitsluitend niet-agressieve desinfecterende schoonmaakmiddelen.



### **WAARSCHUWING!**

*Niet onderdompelen in water of enorme hoeveelheden vloeistof gebruiken.*



### **LET OP!**

*Smeer geen extra smeermiddelen op de bewegende delen.*

## **Balletje of kuipje voor joystick**

Het balletje of kuipje boven op de joystick kunnen zonder gereedschap worden verwijderd.

- U kunt het balletje of kuipje kort onderdompelen in warm water en een mild schoonmaakmiddel. Laat het balletje of kuipje opdrogen voordat u ze terug plaatst.

- Als het balletje of kuipje beschadigd, versleten of nog steeds vuil is, vervangt u het balletje of het kuipje. Neem contact op met uw dealer of mo-Vis om reserveonderdelen te bestellen (balletje voor Micro Joystick = productcode M006-08; kuipje voor Micro Joystick = productcode M006-09).

### ***Maandelijks controle***

Controleer maandelijks, of als u dit nodig acht, of:

- Alle bouten en schroeven nog stevig aangedraaid zijn.
- De bedrading niet beschadigd is.
- Onderdelen niet overmatig versleten zijn.

### ***Jaarlijkse controle***

We raden aan de rolstoel en besturingssystemen minstens ieder jaar volledig te laten controleren door een gecertificeerde servicemonteur.

Neem voor meer informatie contact op met uw plaatselijke dealer of mo-Vis.

### ***Onderhoudsvrij***

De Micro Joystick is onderhoudsvrij. Bij normaal gebruik hebben de joystick, interface en verschillende onderdelen geen extra onderhoud nodig.

## Instellingen

U kunt de instellingen van de Micro Joystick aanpassen met de configuratiesoftware van mo-Vis. Afhankelijk van uw profiel (gebruiker, begeleider, dealer, OEM) kunt u een aantal instellingen wijzigen.

### Montage-instellingen (gebruikersniveau)

Instelling	Beschrijving	Parameters	
Montage-richting	Soms is het aangewezen om de joystick mechanisch onder een hoek te monteren. Met deze functie wordt de joystick-as 90 graden met de klok mee geroteerd. Met deze parameter kan de rotatie van de joystick worden gecompenseerd.	Standaard	0°
		Min.	0°
		Max.	270°
		Stappen	90°

### Dode zone

Instelling	Beschrijving	Parameters	
Dode zone	Neutrale zone rond de middelste positie van de joystick. Voorkomt dat de rolstoel zich verplaatst als u de joystick loslaat.	Standaard	5%
		Min.	5%
		Max.	10%

**Opmerking:** de meeste rolstoелеlektronica hebben een eigen dode zone. Het is aanbevolen om de standaardinstelling te behouden.

## Compensatie

Instelling	Beschrijving	Parameters	
Compensatiefactor	<p>Verlaagt de voorwaartse/achterwaartse (Y) rijsnelheid op een ruwe ondergrond. Het type rolstoel en het gewicht ervan beïnvloeden deze factor.</p> <ul style="list-style-type: none"> <li>— Bij zwaarbelaste rolstoelen moet deze instelling verlaagd worden naar Weak (zwak)</li> <li>— Bij lichte rolstoelen moet deze instelling verlaagd worden naar Strong (sterk).</li> <li>— Als de joystick gemonteerd wordt op een plaats die de schokwaarde (bv. op een arm) kan vergroten, dan moet de instelling verlaagd worden naar Weak (zwak) of Very weak (zeer zwak)</li> </ul>	Very weak (zeer zwak)	bijna geen vertraging
		Weak (zwak)	vertraagt minder in vergelijking met Normal (normaal)
		Normal (normaal)	<b>Standaardinstelling</b>
		Strong (sterk)	vertraagt meer in vergelijking met Normal (normaal)
		Very strong (zeer sterk)	vertraagt meer in vergelijking met Strong (sterk)

Instelling	Beschrijving	Parameters	
	<ul style="list-style-type: none"> <li>– Rolstoelen met voorwielaandrijving worden minder beïnvloed door deze factor dan rolstoelen met achterwielaandrijving</li> </ul>		
X compensatie	<p>Om de stuurreactie in te perken als de rolstoel overmatig reageert op stuurcommando's. Dat kan gebeuren omwille van compensatie op de X-richting die de rolstoel ervan belet om een obstakel te overwinnen door het wrijvingsverlies.</p> <p>De waarde is gebaseerd op de compensatie in de Y-richting.</p>	None (geen)	<b>Geen compensatie</b>
		1/2 Y	X = 50% van het Y-niveau
		2/3 Y	X = 66% van het Y-niveau
		Equal Y (gelijk aan Y)	X = 100% van het Y-niveau
(de)activatiepatroon	<p>Actief als de compensatiemodus op Handmatig ingesteld is.</p> <p>Om te activeren / deactiveren: duw de joystick voorwaarts + achterwaarts + voorwaarts</p> <ul style="list-style-type: none"> <li>– Behendige gebruikers kunnen in staat zijn om dat patroon redelijk snel uit te voeren</li> <li>– Stel de parameter in naargelang de behendigheid van de gebruiker</li> </ul>	Fast (snel)	snelle uitvoersnelheid
		Normal (normaal)	<b>normale uitvoersnelheid</b>
		Slow (traag)	trage uitvoersnelheid

Instelling	Beschrijving	Parameters	
	<ul style="list-style-type: none"> <li>— <b>Let op:</b> "Traag" kan ervoor zorgen dat de rolstoel gaat rijden tijdens het uitvoeren van dit patroon</li> </ul>		

## Tilt

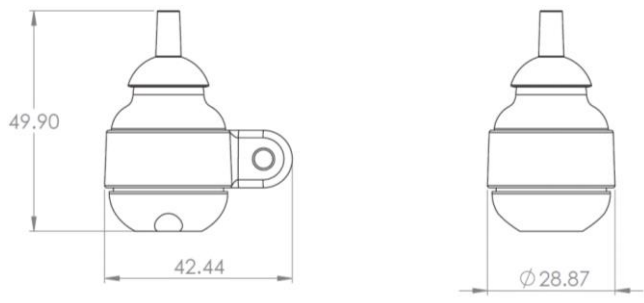
Instelling	Beschrijving	Parameters	
Activeren	<p>De joystick kan de kanteling van de joystick ten opzichte van de zwaartekracht van de aarde detecteren. De rolstoel zal stoppen met rijden als de parameter 'Activeren' geactiveerd is (Waarde = Aan) en de joystick meer dan 70 graden gekanteld wordt ten opzichte van de verticale, dit in alle richtingen. Deze veiligheid wordt terug uitgeschakeld op het moment dat de kanteling terug kleiner wordt dan 60 graden.</p> <p>Het gebruik van deze functionaliteit is aangewezen wanneer een mo-Vis joystick geïntegreerd wordt in een tafelblad of gemonteerd is op een kantelbaar montagesysteem. Standaard staat de Tilt sensor 'Uit'.</p> <p><b>Belangrijk:</b> de reactietijd van de Tilt Sensor is &lt; of = 1s.</p>		

## Compensatiemodus

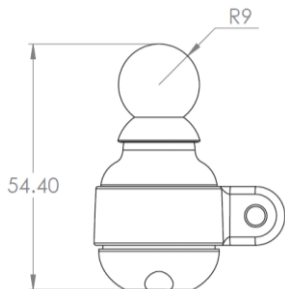
Instelling	Beschrijving	Parameters	
Compensatiemodus	Zorgt voor de activering van het compensatiealgoritme.  Voor R-net: kan voor elke profiel afzonderlijk ingesteld worden.	Off (uit)	altijd gedeactiveerd
		Manual (handmatig)	handmatig ge(de)activeerd door de gebruiker
		On (aan)	altijd geactiveerd

## Afmetingen

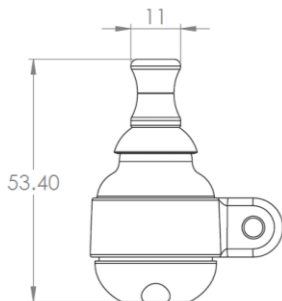
Zonder tip



### Met balletje



### Met kuipje





## ***Productbeschrijving en productcode***

- Micro Joystick Omni (P002-51), R-net (P002-52)
- Of versie voor aansluiting op andere rolstoelelektronica

## ***Interface-aansluitingen***

- 3,5 mm mono-aansluiting aan/uit (pwr)
- 3,5 mm mono-aansluiting modus (in)
- Mini-USB
- Rolstoelaansluiting afhankelijk van de joystickversie.  
Raadpleeg de handleiding voor de aansluiting

## ***Afmetingen***

- Joystick                    50 mm x 29 mm x 29 mm (HxBxD)  
                                  1,97 in x 1,41 in x 1,41 in (HxBxD)
- Balletje                    16 mm x 18 mm x 18 mm (HxBxD)  
                                  0,63 in x 0,71 in x 0,71 in (HxBxD)
- Kuipje                     15 mm x 11 mm x 11 mm (HxBxD)  
                                  0,59 in x 0,43 in x 0,43 in (HxBxD)

## ***Vereiste kracht***

- Vereiste kracht: ca. 8 gram

Installatiedatum: . . / . . / . . . .

Dealer: . . . . .



***Stempel dealer:***

A large, empty rectangular box with a thin green border, intended for stamping the dealer's name.

***Sticker met het serienummer***

A large, empty rectangular box with a thin green border, intended for a sticker containing the serial number.