

R-net Anschlusshandbuch

R-net Joystick AnschlussInterface

Anhang zum Handbuch eines mo-Vis Joysticks



Kontakt & Produkt

mo-Vis bvba



Biebuyckstraat 15 D

9850 Nevele - Belgien

Website: www.mo-vis.com

E-Mail: contact@mo-vis.com

Telefon: +32 9 335 28 60

R-net Anschlusshandbuch

Hergestellt und veröffentlicht von mo-Vis bvba, Belgien

Ausgabe 1, April 2016

Handbuch-Artikel: D-P002-85-85-00

Inhalt

Kontakt & Produkt-----	2
mo-Vis bvba-----	2
R-net Anschlusshandbuch-----	2
Inhalt -----	3
Dieses Handbuch ist ein Anhang-----	4
Wichtige Informationen zu diesem Handbuch -----	4
Über die R-net AnschlussInterface für Joysticks -----	6
Installation, erstmalige Verwendung, Verwendungsbedingungen, Wartung, Parametereinstellungen -----	7
Anschließen des R-net Kommunikationskabels -----	7
Fehlercodes -----	9
Fehlerprotokoll-----	11
Technische Daten-----	15

Dieses Handbuch ist ein Anhang

Dieses Handbuch ist ein Anhang zu einem Handbuch für einen Joystick von mo-Vis und enthält Informationen über den Anschluss des R-net Systems.

Alle Angaben zu Support, Entsorgung und Ersatzteile, Gewährleistung und Vorsichtsmaßnahmen des mo-Vis Joystick Handbuchs gelten gleichermaßen für diesen Anhang zum Handbuch.

Wichtige Informationen zu diesem Handbuch

Bevor Sie damit beginnen, dieses Produkt zu installieren oder zu verwenden, ist wichtig, dass Sie den Inhalt dieser Installations- und Bedienungsanleitung und besonders die Sicherheitshinweise lesen und verstehen.

Diese Installationsanleitung führt Sie als Monteur durch die Optionen und Möglichkeiten mit dem Produkt von mo-Vis. Das mo-Vis-Produkt sollte mit der Configurator-Software von mo-Vis eingestellt werden.

Die Bedienungsanleitung soll hauptsächlich dazu dienen, Sie mit den Funktionen und Merkmalen des mo-Vis Produkts vertraut zu machen, und wie Sie es auf bestmögliche Weise verwenden

können. Sie enthält außerdem wichtige Sicherheits- und Wartungsinformationen sowie eine Beschreibung möglicher Probleme, die während der Verwendung auftreten können.

Bewahren Sie die Bedienungsanleitung zu Ihrem Rollstuhl immer griffbereit auf, um zur Hand zu haben, wenn wichtige Informationen über seine Verwendung, Sicherheit und Wartung benötigt werden.

Alle Angaben, Fotos, Abbildungen und technischen Daten beruhen auf den Produktinformationen, die zum Zeitpunkt des Drucks verfügbar waren. Die in dieser Anleitung gezeigten Fotos und Abbildungen sind beispielhaft und nicht als exakte Wiedergaben der verschiedenen Teile des Produkts gedacht.

Wir behalten uns das Recht vor, das Produkt ohne vorherige Ankündigung zu ändern.

Bezugsprodukt

Dieses Handbuch bezieht sich auf die R-net AnschlussInterface für Joysticks.

Dokumentation zur Bestellung

Sie können zusätzliche Exemplare dieser Benutzer- & Installationsanleitung von der mo-Vis-Website www.mo-vis.com herunterladen.

Über die R-net AnschlussInterface für Joysticks

Zweck

Die R-net AnschlussInterface für Joysticks ist Bestandteil eines mo-Vis R-net Joysticks und ermöglicht den Anschluss des Joysticks an einen Rollstuhl mit R-net System.

Ein R-net Joystick hat ein Kommunikationskabel mit einer R-net Steckbuchse. Das Kabel kann direkt in die Elektronik des Rollstuhls eingesteckt werden. Der Joystick steuert dann den Rollstuhl in all seinen Funktionen (Fahren, elektrische Fahrstufen, ...).

Um weitere Informationen über das R-net System zu erhalten, besuchen Sie die Website von Curtis Wright unter www.cw-industrialgroup.com

Verfügbarkeit

Die folgenden Joysticks sind mit einem R-Net-Anschluss erhältlich:

- **All-round Joystick Heavy Duty:** großer Joystick, extremer Kraftaufwand (ca. 650 g)
- **All-round Joystick:** normalgroßer Joystick, normaler Kraftaufwand (ca. 250 g)
- **All-round Joystick Light:** normalgroßer Joystick, mittlerer Kraftaufwand (ca. 120 g)
- **Multi Joystick:** kleinerer Joystick, begrenzter Kraftaufwand (ca. 50 g), Bedienung mit Finger, Kinn, Lippe, ...

- **Micro Joystick:** sehr kleiner Joystick, minimaler Kraftaufwand (ca. 10 g), Bedienung mit Finger, Kinn, Zunge, Lippe, ...

Installation, erstmalige Verwendung, Verwendungsbedingungen, Wartung, Parametereinstellungen

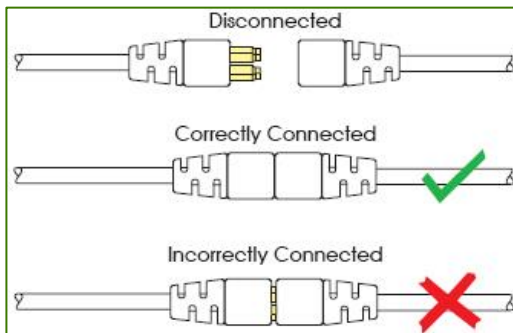
Nähere Informationen zu Installation, erstmalige Verwendung, Verwendungsbedingungen, Wartung und Parametereinstellungen finden Sie im Joystick Handbuch.

Anschließen des R-net Kommunikationskabels

Um die Kommunikationskabel anzuschließen:

Stecken Sie den Stecker fest in die Buchse. Der Stecker ist korrekt eingesteckt, wenn die gelben Stifte nicht mehr zu sehen sind.

Die Stecker werden durch ein Reibsystem gesichert.



Um die Kommunikationskabel zu trennen:

Halten Sie den Stecker am Gehäuse fest und ziehen Sie die Steckverbindung auseinander.



VORSICHT!

Ziehen Sie die Steckverbindung gerade auseinander, um nicht die Anschlussstifte zu beschädigen.

Fehlercodes

Bei einem Fehler beginnt die LED des mo-Vis R-net Joysticks zu blinken. Eine lange Pause, gefolgt von einer Reihe Blinksignale in kurzem Abstand. Die Fehlermeldung hängt von der Anschlussart ab. Zählen Sie die Anzahl der Blinksignale und suchen Sie die entsprechende Fehlermeldung in der Tabelle unten:

Anzahl Blinksignale	Ursache	Erforderliche Maßnahme
1	-	-
2	Verbindungs-kabel/Treiberprobleme	Kabel zum Rollstuhl prüfen/austauschen, und/oder Sensorkabel (soweit vorhanden) prüfen/austauschen, oder Platine austauschen
3	Netzteil	R-net Kabel prüfen und/oder Platine austauschen
4	Joystick-/Sensorfehler	Joystick prüfen/austauschen
5	-	-
6	ADC - interner Analog-Digital-Wandler	Platine austauschen
7	Test-Flag oder Diagnose fehlgeschlagen	Tests wiederholen und/oder Platine austauschen.

Anzahl Blinksignale	Ursache	Erforderliche Maßnahme
8	CPU-Fehler	Platine austauschen
9	Planerfehler	Software aktualisieren oder Platine austauschen
10	Codierungsfehler	Software aktualisieren oder Platine austauschen

Fehlerprotokoll

Es wird ein Fehlerprotokoll mit Zählern geführt. Das Fehlerprotokoll kann mithilfe des Konfigurators (Händlerebene) aufgerufen werden. Nachfolgend finden Sie eine Übersicht der registrierten Fehler. Je nach Art des Joysticks sind eventuell nicht alle Fehler möglich.

Fehler	Ursache	Erforderliche Maßnahme
CPU Error RAM	CPU-Konsistenzcheck fehlgeschlagen.	Platine austauschen
CPU Error FLASH		
CPU Error EEPROM		
Run Error Scheduler	Firmware-Konsistenzcheck fehlgeschlagen.	Software aktualisieren oder Platine austauschen
Code Error Framework		
Code Error Application		
MSP Command Corrupt	Nicht lesbarer Befehl empfangen.	Verbindung zum PC (Konfiguratorprogramm) fehlgeschlagen, erneut versuchen.
MSP Command Unknown	Unbekannter Befehl empfangen.	Verbindung zum PC (Konfiguratorprogramm) fehlgeschlagen. Firmware oder Konfiguratorsoftware aktualisieren. Erneut versuchen.
MSP Sub Command Unknown	Unbekannter Unterbefehl empfangen.	
MSP Argument Invalid	Ungültiges Argument empfangen.	
MSP Device Not Ready	Gerät für Empfang eines MSP-Befehls nicht bereit.	

Fehler	Ursache	Erforderliche Maßnahme
MSP Device Wrong State	Das Gerät ist im derzeitigen Gerätezustand nicht in der Lage, ein Befehl zu empfangen.	
PCB Test Failed	Werkstest fehlgeschlagen.	Während des Werkstests ist ein Fehler aufgetreten.
Assembly Test Failed		
Field Test Failed	Feldtest fehlgeschlagen (Kalibrierung).	Während des Feldtests ist ein Fehler aufgetreten.
Test Flag Check	Ein oder mehrere Test-Flags sind nicht gesetzt.	Tests wiederholen und/oder Platine austauschen.
ADC	ADC-Konvertierungsfehler.	R-net-Kabel prüfen, Platinen-Interface austauschen
Rnet Uart overflow	Uart-Sendeschlange ist voll.	Platine austauschen
Rnet Uart Underflow	Uart-Empfangsschlange ist leer.	
Rnet Communication timeout	Maximale Anzahl Paketrückübertragungen wurde erreicht.	
Rnet Tx overflow	Paket-Sendepuffer ist voll.	
Rnet Rx Overflow	Paket-Empfangspuffer ist voll.	
Rnet Invalid seq nr	Paket mit ungültiger Sequenznummer empfangen.	
Rnet Data packet error	Datenpaket-ACK-Diskrepanz.	

Fehler	Ursache	Erforderliche Maßnahme
Rnet Data descr error	Ungültiger Paketdatendeskriptor.	
Rnet Api version error	Der R-net Chip enthält eine ungültige API-Version.	Neueste API-Version mit dem R-net-Dongle in das R-net Chipset laden
Rnet Chip tripped erro	Das R-net Chipset ist auf einen internen Fehler gestoßen.	Internal chipset error: Platine austauschen R-net system error: R-net Systemfehler beseitigen
Communication	Kommunikation mit dem Sensor (Joystick fehlgeschlagen)	Kabel zum Sensor (Joystick) prüfen und/oder Sensor (Joystick) austauschen.
Joystick (Sensor)	Sensor (Joystick) defekt	
Accelerometer	Beschleunigungsgeber ausgefallen	Platinen Interface austauschen.

Verfügbar für:

- All-round Joystick R-net. Heavy Duty (P002-77)
- All-round Joystick R-net (P002-75)
- All-round Joystick R-net Light (P002-76)
- Multi Joystick R-net (P002-62)
- Micro Joystick R-net (P002-52)

Anschlüsse

- R-net Steckbuchse mit Kabel

Installationsdatum: . . / . . /

Händler:



Händlerstempel:

A large, empty rectangular box with a thin green border, intended for a dealer stamp.

Seriennummer-Aufkleber

A large, empty rectangular box with a thin green border, intended for a serial number sticker.